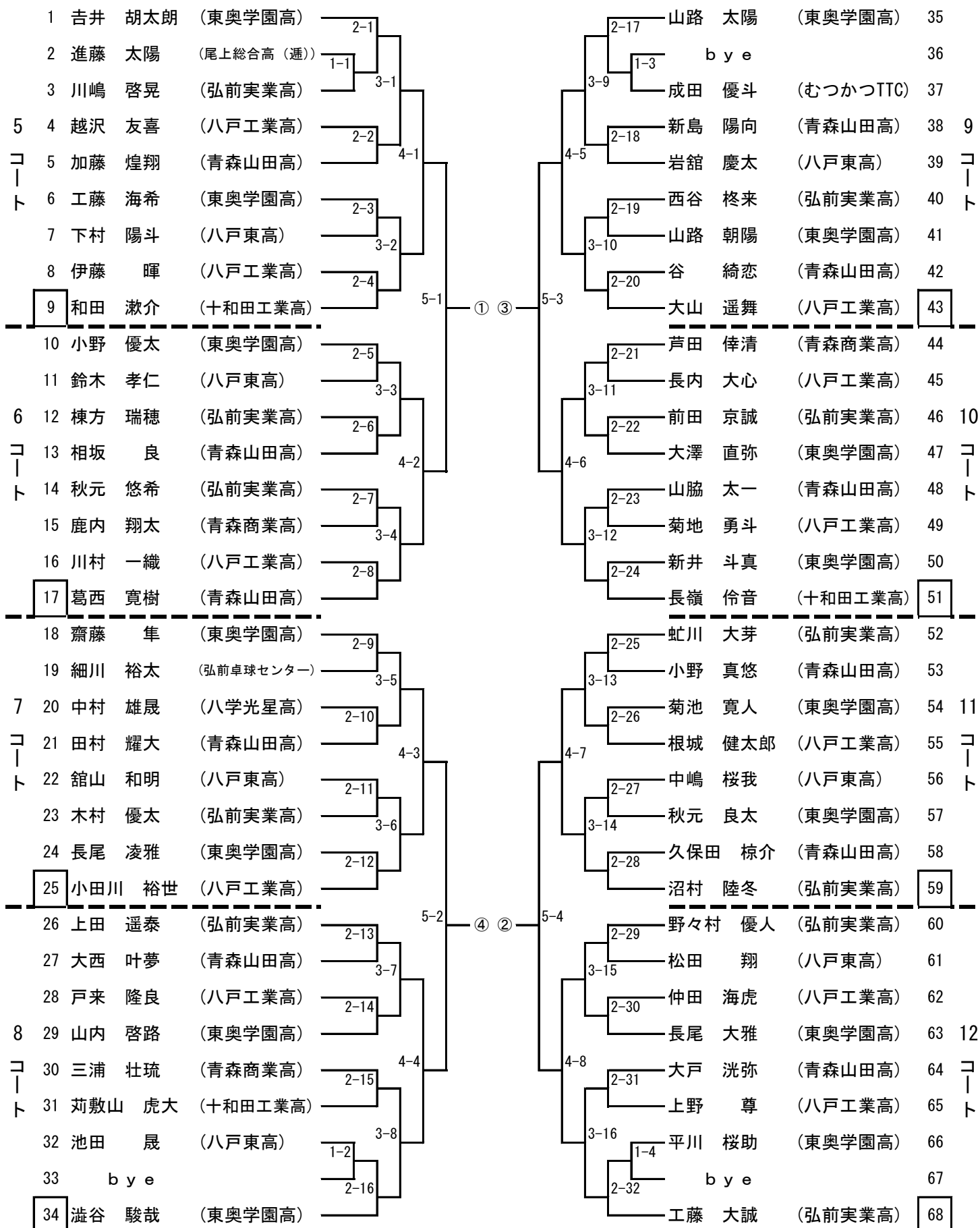


少年男子

□ 枠第一試合の審判



少年男子決勝リーグ

5～8コート

No	氏名（所属名）	1	2	3	4	5	6	7	8	得点	勝敗	順位
1			-	-	-	-	-	-	-		/	
2		-		-	-	-	-	-	-		/	
3		-	-		-	-	-	-	-		/	
4		-	-	-		-	-	-	-		/	
5		-	-	-	-		-	-	-		/	
6		-	-	-	-	-		-	-		/	
7		-	-	-	-	-	-		-		/	
8		-	-	-	-	-	-	-			/	

※ 同所属同士を先に行う。

- ① 1-8 ⑤ 1-7 ⑨ 1-6 ⑬ 1-5 ⑰ 1-4 ⑳ 1-3 ㉓ 1-2
 ② 2-7 ⑥ 6-8 ⑩ 5-7 ⑭ 4-6 ⑱ 3-5 ㉒ 2-4 ㉖ 3-8
 ③ 3-6 ⑦ 2-5 ⑪ 4-8 ⑮ 3-7 ⑲ 2-6 ㉔ 5-8 ㉗ 4-7
 ④ 4-5 ⑧ 3-4 ⑫ 2-3 ⑯ 2-8 ㉑ 7-8 ㉕ 6-7 ㉘ 5-6