

男子予選リーグ

試合順序 3チームの場合 ①2-3 ②1-3 ③1-2

試合順序 4チームの場合 ①1-4 ②2-3 ③1-3 ④2-4 ⑤1-2 ⑥3-4

※予選リーグ1位は1位トーナメントへ

2位は2位トーナメントへ

1・2コート

NO	A ブロック	1	2	3	4	得点	勝/負	順位
1	柏崎クラブA (八戸)		3-1	3-0	3-2	6	/	1
2	青森山田クラブ (青森)	1-3		3-0	2-3	4	/	3
3	岩木クラブ (弘前)	0-3	0-3		0-3	3	/	4
4	CutBack (八戸)	2-3	3-2	3-0		5	/	2

3・4コート

NO	B ブロック	1	2	3	4	得点	勝/負	順位
1	神山TTC (青森)		3-0	3-1	3-0	6	/	1
2	柏崎クラブB (八戸)	0-3		2-3	2-3	3	/	4
3	吹上小学校 (八戸)	1-3	3-2		3-1	5	/	2
4	城西卓球クラブ (弘前)	0-3	3-2	1-3		4	/	3

5・6コート

NO	C ブロック	1	2	3	4	得点	勝/負	順位
1	むつ卓翔会 (むつ)		3-0	3-0	3-0	6	/	1
2	柏崎クラブC (八戸)	0-3		1-3	0-3	3	/	4
3	泊卓球スポーツ少年団 (上北)	0-3	3-1		3-2	5	/	2
4	弘前東S.J.C (弘前)	0-3	3-0	2-3		4	/	3

7・8コート

NO	D ブロック	1	2	3	4	得点	勝/負	順位
1	浪館倶楽部 (青森)		1-3	3-1	3-0	5	/	2
2	八戸卓球アカデミー (八戸)	3-1		3-0	3-0	6	/	1
3	南浜クラブ (八戸)	1-3	0-3		3-0	4	/	3
4	弘前北卓球スポーツ少年団 (弘前)	0-3	0-3	0-3		3	/	4

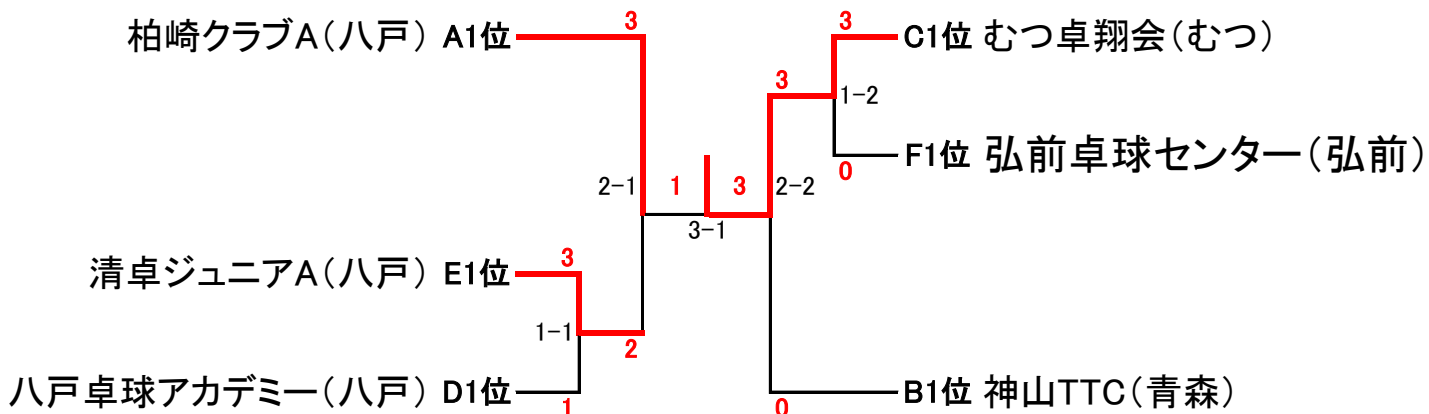
9コート

NO	E ブロック	1	2	3	得点	勝/負	順位
1	清卓ジュニアA (八戸)		3-0	3-0	4	/	1
2	六戸学園スポーツ少年団 (上北)	0-3		3-0	3	/	2
3	まべち新風ジュニア (三戸)	0-3	0-3		2	/	3

11コート

NO	F ブロック	1	2	3	得点	勝/負	順位
1	弘前卓球センター (弘前)		3-0	3-0	4	/	1
2	清卓ジュニアB (八戸)	0-3		3-2	3	/	2
3	SSJ (青森)	0-3	2-3		2	/	3

男子1位トーナメント



3位・4位決定戦



5位・6位決定戦



男子2位トーナメント

7位・8位決定戦

