

男子予選リーグ

試合順序 3チームの場合 ①2-3 ②1-3 ③1-2

試合順序 4チームの場合 ①1-4 ②2-3 ③1-3 ④2-4 ⑤1-2 ⑥3-4

※予選リーグ1位は1位トーナメントへ

2位は2位トーナメントへ

1・2コート

NO	A ブロック	1	2	3	4	得点	勝/負	順位
1	柏崎クラブA (八戸)	-	-	-	-		/	
2	青森山田クラブ (青森)	-	-	-	-		/	
3	岩木クラブ (弘前)	-	-	-	-		/	
4	CutBack (八戸)	-	-	-	-		/	

3・4コート

NO	B ブロック	1	2	3	4	得点	勝/負	順位
1	神山TTC (青森)	-	-	-	-		/	
2	柏崎クラブB (八戸)	-	-	-	-		/	
3	吹上小学校 (八戸)	-	-	-	-		/	
4	城西卓球クラブ (弘前)	-	-	-	-		/	

5・6コート

NO	C ブロック	1	2	3	4	得点	勝/負	順位
1	むつ卓翔会 (むつ)	-	-	-	-		/	
2	柏崎クラブC (八戸)	-	-	-	-		/	
3	泊卓球スポーツ少年団 (上北)	-	-	-	-		/	
4	弘前東S.J.C (弘前)	-	-	-	-		/	

7・8コート

NO	D ブロック	1	2	3	4	得点	勝/負	順位
1	浪館倶楽部 (青森)	-	-	-	-		/	
2	八戸卓球アカデミー (八戸)	-	-	-	-		/	
3	南浜クラブ (八戸)	-	-	-	-		/	
4	弘前北卓球スポーツ少年団 (弘前)	-	-	-	-		/	

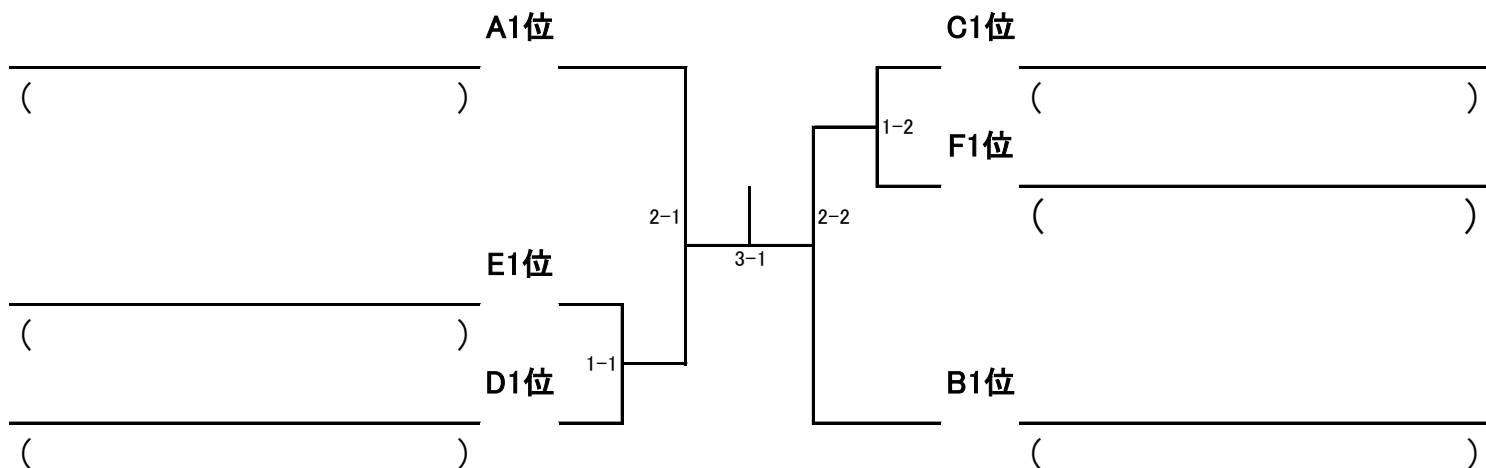
9コート

NO	E ブロック	1	2	3	得点	勝/負	順位
1	清卓ジュニアA (八戸)	-	-	-		/	
2	六戸学園スポーツ少年団 (上北)	-	-	-		/	
3	まべち新風ジュニア (三戸)	-	-	-		/	

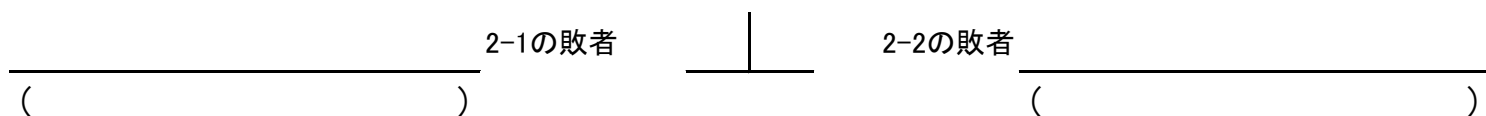
11コート

NO	F ブロック	1	2	3	得点	勝/負	順位
1	弘前卓球センター (弘前)	-	-	-		/	
2	清卓ジュニアB (八戸)	-	-	-		/	
3	SSJ (青森)	-	-	-		/	

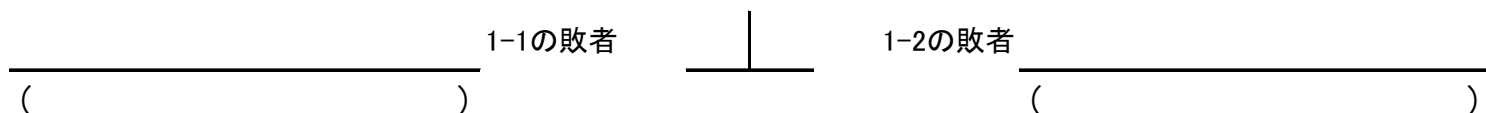
男子1位トーナメント



3位・4位決定戦



5位・6位決定戦



男子2位トーナメント

7位・8位決定戦

