

女子予選リーグ

試合順序 3チームの場合 ①2-3 ②1-3 ③1-2

試合順序 4チームの場合 ①1-4 ②2-3 ③1-3 ④2-4 ⑤1-2 ⑥3-4

※予選リーグ1位は1位トーナメントへ

2位は2位トーナメントへ

13・14コート

NO	A ブロック	1	2	3	4	得点	勝/負	順位
1	弘前卓球センター (弘前)		-	-	-		/	
2	八戸卓球アカデミー (八戸)	-		-	-		/	
3	下長JTC (八戸)	-	-		-		/	
4	野辺地町卓球スポーツ少年団 (上北)	-	-	-			/	

15・16コート

NO	B ブロック	1	2	3	4	得点	勝/負	順位
1	六戸学園スポーツ少年団 (上北)		-	-	-		/	
2	浪館倶楽部 (青森)	-		-	-		/	
3	南浜クラブ (八戸)	-	-		-		/	
4	弘前北卓球スポーツ少年団 (弘前)	-	-	-			/	

17・18コート

NO	C ブロック	1	2	3	4	得点	勝/負	順位
1	清卓ジュニアA (八戸)		-	-	-		/	
2	岩木クラブ (弘前)	-		-	-		/	
3	SSJ (青森)	-	-		-		/	
4	新井田小学校 (八戸)	-	-	-			/	

20コート

NO	D ブロック	1	2	3	得点	勝/負	順位
1	上北卓心スポーツ少年団A (上北)		-	-		/	
2	清卓ジュニアB (八戸)	-		-		/	
3	まきの子TTC (むつ)	-	-			/	

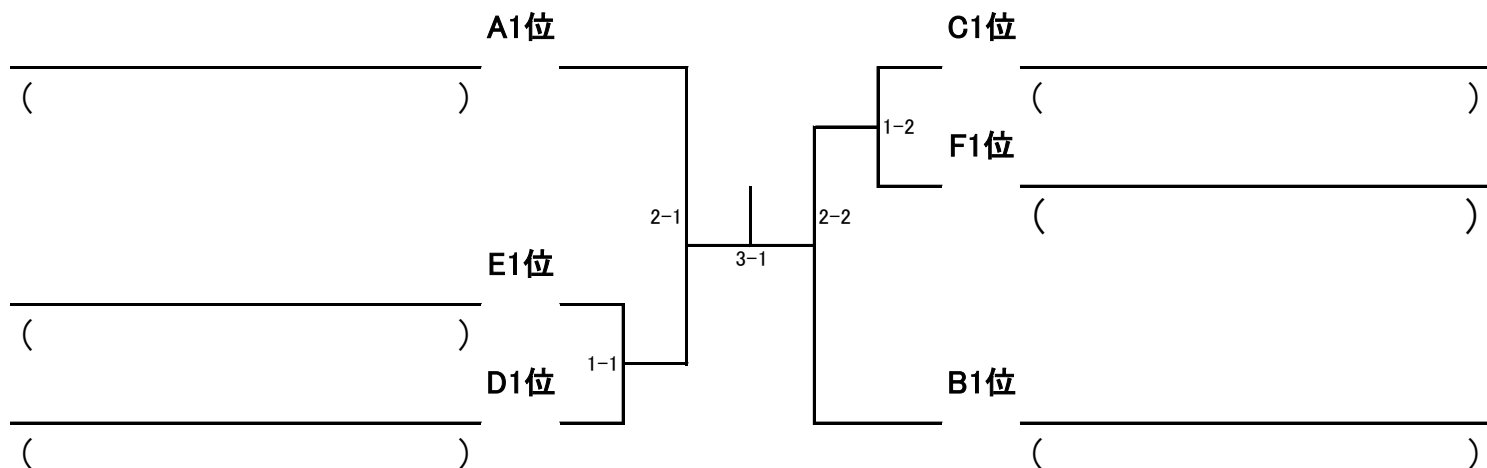
22コート

NO	E ブロック	1	2	3	得点	勝/負	順位
1	CutBack (八戸)		-	-		/	
2	城西卓球クラブ (弘前)	-		-		/	
3	みなみ倶楽部 (青森)	-	-			/	

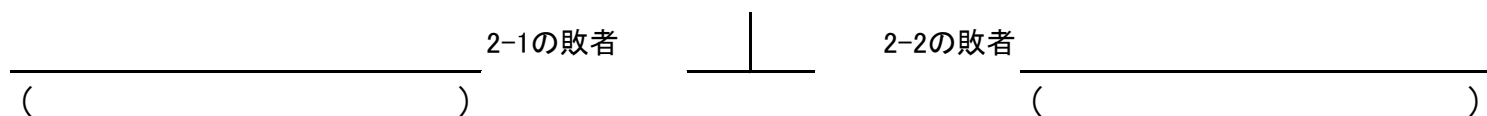
24コート

NO	F ブロック	1	2	3	得点	勝/負	順位
1	柏崎クラブ (八戸)		-	-		/	
2	上北卓心スポーツ少年団B (上北)	-		-		/	
3	武田小学校 (中泊)	-	-			/	

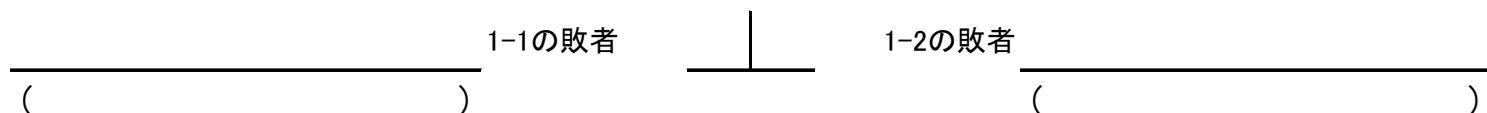
女子子1位トーナメント



3位・4位決定戦



5位・6位決定戦



女子2位トーナメント 7位・8位決定戦

