

第44回全国ホープス  
第40回全国ホープス北日本ブロック卓球大会  
青森県予選会

期 日 令和8年6月7日（日）

会 場 カクヒログループスーパーアリーナ  
（青森市総合体育館）

主 催 青森県卓球連盟

第 44 回全国ホープス・第 40 回全国ホープス北日本ブロック卓球大会  
青森県予選会

競 技 上 の 注 意

審判長 市川 達弘

現行の日本卓球ルールを適用して実施する。

1. 試合方法

(1) チームはクラブ単位とし、監督（引率者）1名、コーチ1名、選手3～4名で編成する。  
ただし、監督のみでコーチなしの編成も認める。

(2) 4シングルス・1ダブルス（3番にダブルス）の3点先取で勝敗を決める。

(3) 試合形式は、ABC・XYZ方式で行う。

ABC か XYZ をトスで決め、3名か4名の選手で次のオーダー順序によって試合を行う。

[3名の場合]	1	2	3	4	5	[4名の場合]	1	2	3	4	5
ABC チーム	A	B	BC	A	C	ABC チーム	A	B	CD	A	C
XYZ チーム	X	Y	XZ	Y	Z	XYZ チーム	X	Y	WZ	Y	Z

(4) 3～4チームによる予選リーグ戦を行い、各リーグ1位チームによるトーナメントにより1位～6位を決定する。また、各リーグ2位チームによるトーナメントにより7位、8位を決定する。

(5) 予選リーグ戦は3ゲームマッチ、その後の順位トーナメントは5ゲームマッチとする。

(6) タイムアウト制は、代表決定戦より採用する。

2. 使用球

JTTA 使用指定のプラスチック球；40mm ホワイトのみとする。

（ニッタクプレミアム・VICTAS・バタフライ(R40+)）

3. ラケット・ラバーについて

ラバーには、JTTAまたはITTFが公認したものを示すロゴがなければならない。

4. 服装について

(1) ゼッケンは、2026年度(公財)日本卓球協会指定のものを使用すること。

(2) 競技用服装のうち半袖シャツ、ショーツまたはスカートはJTTAが公認したもので、公認されたことを示すワッペンが付いていなければならない。

5. 休憩について

(1) ゲーム間の休憩は1分以内である。

(2) 汗拭きタオルの使用は6本ごとのみ認められる。ただし、眼鏡に付いた汗等を拭くときはこの限りでない。

6. アドバイス等について

(1) 試合前の練習後、第1ゲーム開始前にはアドバイスを受けることはできない。

(2) ゲーム中のアドバイスは一切禁止されている。

7. その他

(1) 監督、コーチは役職者登録し、大会時は必ず役職者章を見えるところに付けること。

(2) 審判は、対戦チーム同士の相互審判とする。

8. 本大会について

(1) 第44回全国ホープス卓球大会 【県代表数：男女各3チーム】

期日 令和8年8月10日(月)～12日(水)

会場 東京体育館 〒151-0051 東京都渋谷区千駄ヶ谷1-17-1

(2) 第40回北日本ブロック卓球大会 【県代表数：男女各2チーム】

期日 令和8年8月7日(金)～9日(日)

会場 ④栗林商会アリーナ 〒051-0023 北海道室蘭市入江町1-62

※全国ホープス卓球大会に出場するクラブからは、1チームのみ出場できる。

ただし、全国ホープス卓球大会に出場、登録された選手は出場できない。

# 男子予選リーグ

試合順序 3チームの場合 ①2-3 ②1-3 ③1-2

試合順序 4チームの場合 ①1-4 ②2-3 ③1-3 ④2-4 ⑤1-2 ⑥3-4

※予選リーグ1位は1位トーナメントへ

2位は2位トーナメントへ

## 1・2コート

NO	A ブロック	1	2	3	4	得点	勝/負	順位
1	柏崎クラブA (八戸)	-	-	-	-		/	
2	青森山田クラブ (青森)	-	-	-	-		/	
3	岩木クラブ (弘前)	-	-	-	-		/	
4	CutBack (八戸)	-	-	-	-		/	

## 3・4コート

NO	B ブロック	1	2	3	4	得点	勝/負	順位
1	神山TTC (青森)	-	-	-	-		/	
2	柏崎クラブB (八戸)	-	-	-	-		/	
3	吹上小学校 (八戸)	-	-	-	-		/	
4	城西卓球クラブ (弘前)	-	-	-	-		/	

## 5・6コート

NO	C ブロック	1	2	3	4	得点	勝/負	順位
1	むつ卓翔会 (むつ)	-	-	-	-		/	
2	柏崎クラブC (八戸)	-	-	-	-		/	
3	泊卓球スポーツ少年団 (上北)	-	-	-	-		/	
4	弘前東S.J.C (弘前)	-	-	-	-		/	

## 7・8コート

NO	D ブロック	1	2	3	4	得点	勝/負	順位
1	浪館倶楽部 (青森)	-	-	-	-		/	
2	八戸卓球アカデミー (八戸)	-	-	-	-		/	
3	南浜クラブ (八戸)	-	-	-	-		/	
4	弘前北卓球スポーツ少年団 (弘前)	-	-	-	-		/	

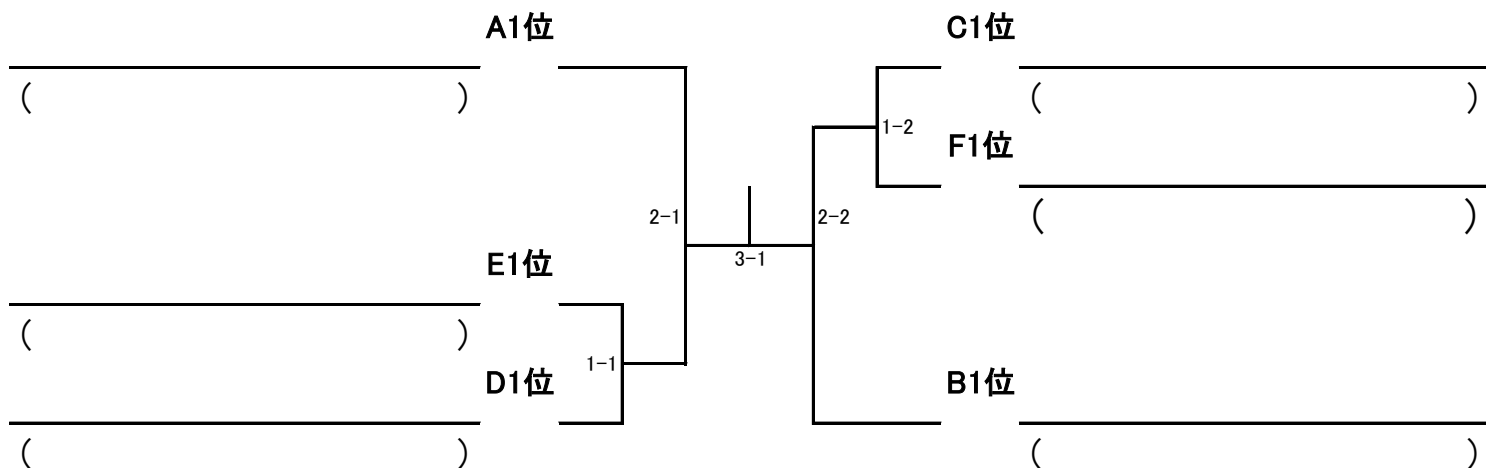
## 9コート

NO	E ブロック	1	2	3	得点	勝/負	順位
1	清卓ジュニアA (八戸)	-	-	-		/	
2	六戸学園スポーツ少年団 (上北)	-	-	-		/	
3	まべち新風ジュニア (三戸)	-	-	-		/	

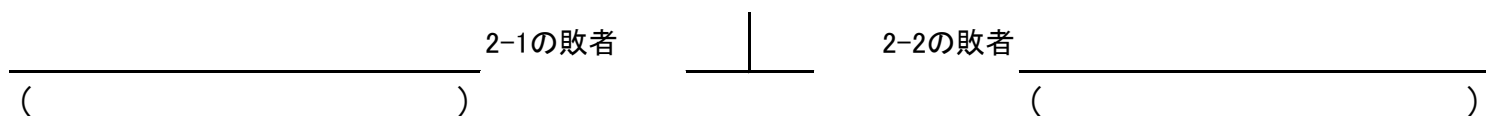
## 11コート

NO	F ブロック	1	2	3	得点	勝/負	順位
1	弘前卓球センター (弘前)	-	-	-		/	
2	清卓ジュニアB (八戸)	-	-	-		/	
3	SSJ (青森)	-	-	-		/	

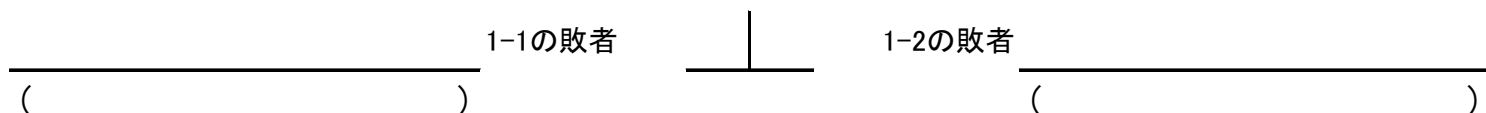
# 男子1位トーナメント



## 3位・4位決定戦

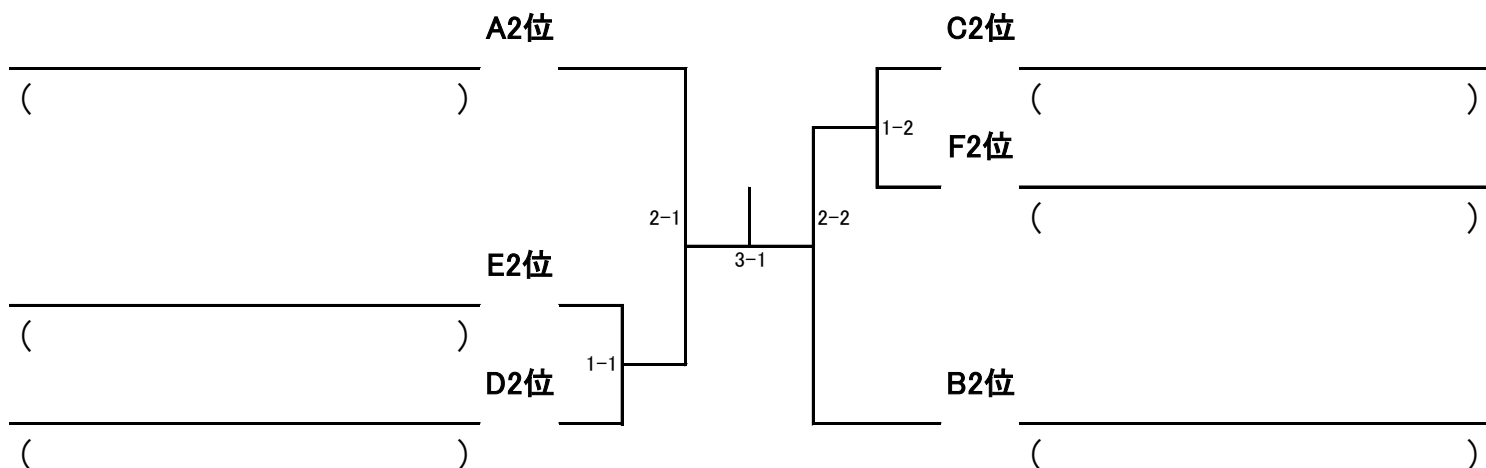


## 5位・6位決定戦



# 男子2位トーナメント

## 7位・8位決定戦



# 女子予選リーグ

試合順序 3チームの場合 ①2-3 ②1-3 ③1-2

試合順序 4チームの場合 ①1-4 ②2-3 ③1-3 ④2-4 ⑤1-2 ⑥3-4

※予選リーグ1位は1位トーナメントへ

2位は2位トーナメントへ

## 13・14コート

NO	A ブロック	1	2	3	4	得点	勝/負	順位
1	弘前卓球センター (弘前)	-	-	-	-		/	
2	八戸卓球アカデミー (八戸)	-	-	-	-		/	
3	下長JTC (八戸)	-	-	-	-		/	
4	野辺地町卓球スポーツ少年団 (上北)	-	-	-	-		/	

## 15・16コート

NO	B ブロック	1	2	3	4	得点	勝/負	順位
1	六戸学園スポーツ少年団 (上北)	-	-	-	-		/	
2	浪館倶楽部 (青森)	-	-	-	-		/	
3	南浜クラブ (八戸)	-	-	-	-		/	
4	弘前北卓球スポーツ少年団 (弘前)	-	-	-	-		/	

## 17・18コート

NO	C ブロック	1	2	3	4	得点	勝/負	順位
1	清卓ジュニアA (八戸)	-	-	-	-		/	
2	岩木クラブ (弘前)	-	-	-	-		/	
3	SSJ (青森)	-	-	-	-		/	
4	新井田小学校 (八戸)	-	-	-	-		/	

## 20コート

NO	D ブロック	1	2	3	得点	勝/負	順位
1	上北卓心スポーツ少年団A (上北)	-	-	-		/	
2	清卓ジュニアB (八戸)	-	-	-		/	
3	まきの子TTC (むつ)	-	-	-		/	

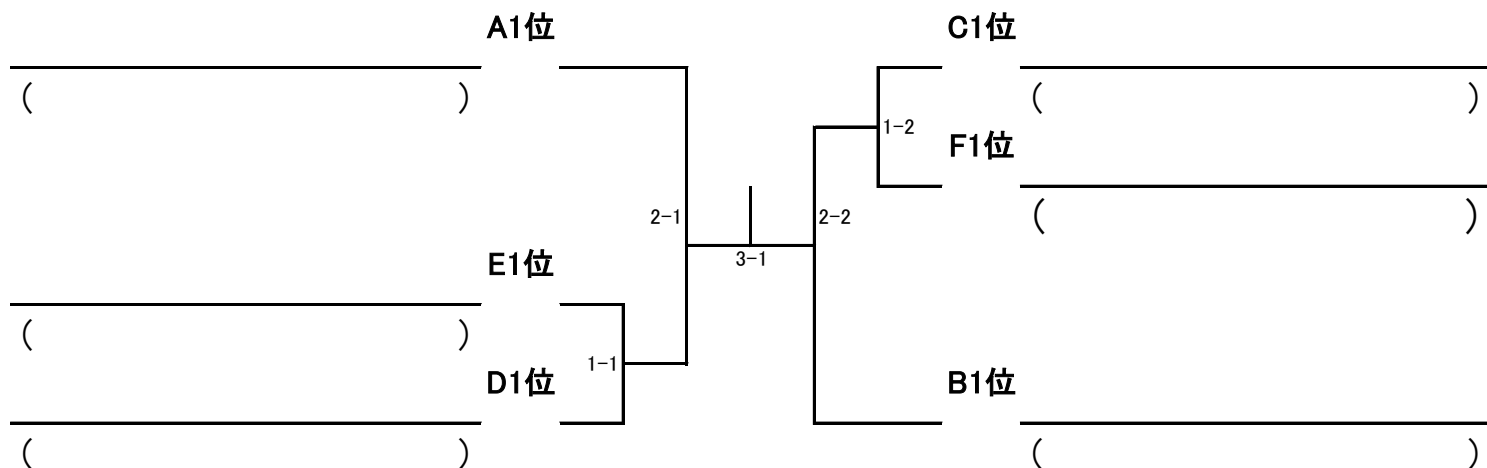
## 22コート

NO	E ブロック	1	2	3	得点	勝/負	順位
1	CutBack (八戸)	-	-	-		/	
2	城西卓球クラブ (弘前)	-	-	-		/	
3	みなみ倶楽部 (青森)	-	-	-		/	

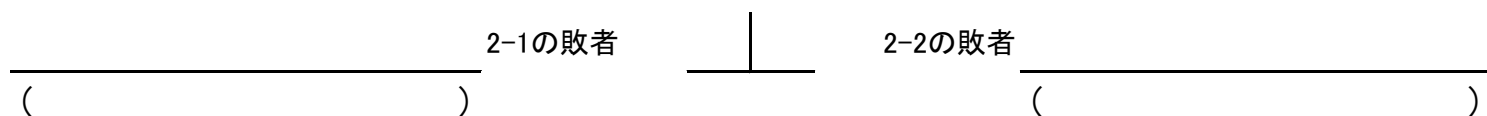
## 24コート

NO	F ブロック	1	2	3	得点	勝/負	順位
1	柏崎クラブ (八戸)	-	-	-		/	
2	上北卓心スポーツ少年団B (上北)	-	-	-		/	
3	武田小学校 (中泊)	-	-	-		/	

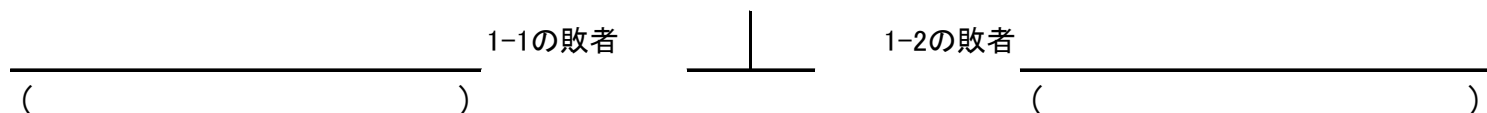
# 女子1位トーナメント



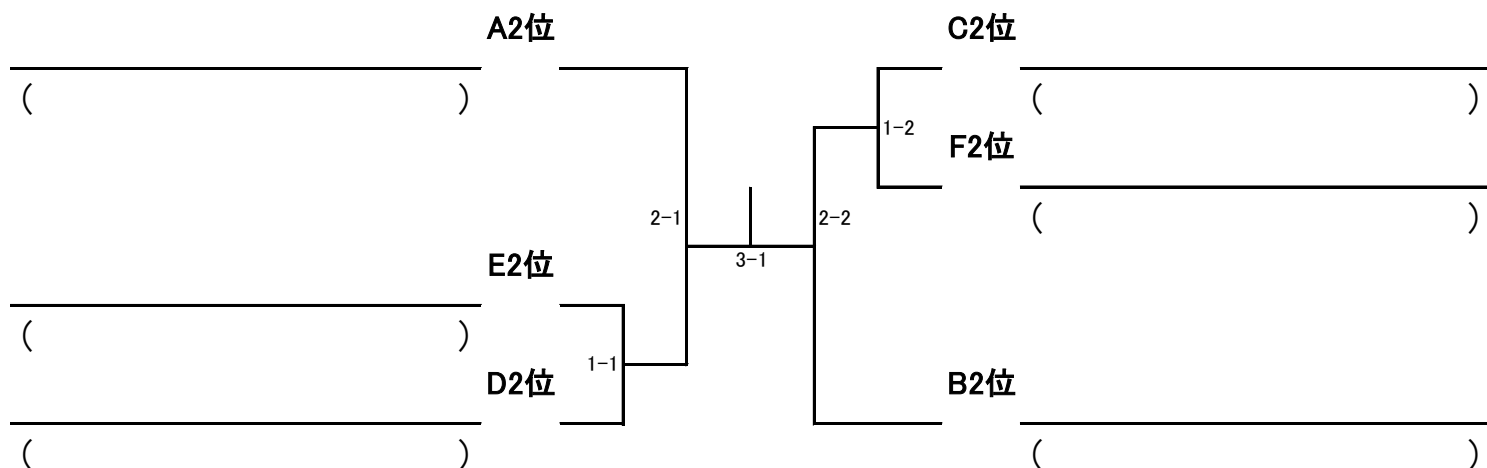
## 3位・4位決定戦



## 5位・6位決定戦



# 女子2位トーナメント 7位・8位決定戦



第44回全国ホープス・第40回全国ホープス北日本ブロック卓球大会  
青森県予選会

タイムテーブル

6月7日(日)

カクヒログループスーパーアリーナ

時間	8:50	① 9:00	② 10:00	③ 11:00	④ 12:20	⑤ 13:50	⑥ 15:20	時間
	~	~	~	~	~	~	~	
コート	9:00	10:00	11:00	12:00	13:50	15:20	16:50	コート
1		男子予選リーグ A 1-4	男子予選リーグ A 1-3	男子予選リーグ A 1-2	男子 1位トーナメント	男子 準決勝	男子 決勝	1
2		A 2-3	A 2-4	A 3-4	1-1	2-1	3-1	2
3		B 1-4	B 1-3	B1-2				3
4		B 2-3	B 2-4	B3-4	男子 1位トーナメント	男子 準決勝	男子 3位決定戦	4
5		C 1-4	C 1-3	C 1-2	1-2	2-2	2-1敗者対2-2敗者	5
6		C 2-3	C 2-4	C 3-4				6
7		D 1-4	D 1-3	D 1-2		男子 5位決定戦		7
8		D 2-3	D 2-4	D 3-4		1-1敗者対1-2敗者		8
9		E 2-3	E 1-3	E 1-2		女子 5位決定戦		9
10						1-1敗者対1-2敗者		10
11	開 始 式	F 2-3	F 1-3	F 1-2				11
12					女子 1位トーナメント	女子 準決勝	女子 3位決定戦	12
13		女子予選リーグ A 1-4	女子予選リーグ A 1-3	女子予選リーグ A 1-2	1-2	2-2	2-1敗者対2-2敗者	13
14		A 2-3	A 2-4	A 3-4				14
15		B 1-4	B 1-3	B 1-2	女子 1位トーナメント	女子 準決勝	女子 決勝	15
16		B 2-3	B 2-4	B 3-4	1-1	2-1	3-1	16
17		C 1-4	C 1-3	C 1-2	男子 2位トーナメント	男子 2位トーナメント	男子 7位決定戦	17
18		C 2-3	C 2-4	C 3-4	1-1	2-1	3-1	18
19					男子 2位トーナメント	男子 2位トーナメント		19
20		D 2-3	D 1-3	D 1-2	1-2	2-2	女子 7位決定戦	20
21					女子 2位トーナメント	女子 2位トーナメント	3-1	21
22		E 2-3	E 1-3	E 1-2	1-1	2-1		22
23				女子 2位トーナメント	女子 2位トーナメント		23	
24	F2-3	F 1-3	F 1-2	1-2	2-2		24	

第44回全国ホープス・第40回全国ホープス北日本ブロック卓球大会  
青森県予選会

会 場 図

カクヒログループスーパーアリーナ

