

全農杯 2026 年 全日本卓球選手権大会
(ホープス・カブ・バンビの部)
青森県予選会

期 日 令和8年5月16日(土)
会 場 スポカルイン黒石

主 催 青 森 県 卓 球 連 盟
主 管 黒 石 市 卓 球 協 会
特別協賛 全 国 農 業 協 同 組 合 連 合 会

全農杯 2026 年 全日本卓球選手権大会ホープス・カブ・バンビの部 青森県予選会
競 技 上 の 注 意 等

審判長 木村 茂

競技ルールは現行の日本卓球ルールを適用して実施する。

1. 試合方法

- (1) 試合は、1 ゲーム 1 1 ポイント、5 ゲームマッチで行う。
- (2) タイムアウト制は適用しないが代表決定戦より適用する。
- (3) バンビのみ高さ 6 6 センチメートルの卓球台を使用する。
- (4) 試合前の練習は、1 分以内とする。

2. 使用球

全ての種目においてニッタクプラ 3 スタープレミアムのみを使用する。

3. ラケット・ラバー等について

- (1) 粒高ラバー及びアンチ系ラバーの使用制限はない。
- (2) ラバーは、ITTF. または JTTA が公認したものでなければならない。
- (3) 接着剤を含むラバーの厚さが 4.0mm を超えるもの、また表面の平坦性が失われているものは使用することはできない。
- (4) ラバーは、縁が摩耗していたり、ラケット本体より大きかったり、小さかったりしないこと。

4. 服装について

- (1) ゼッケンは 2 0 2 6 年度（公財）日本卓球協会指定のものを使用すること
- (2) 競技用服装のうち半袖シャツ、ショーツまたはスカートは、JTTA のワッペンが付いたものを着用すること。※袖、襟を除く、全面・背面に白が含まれているものは、審判長判断による。

5. 休憩について

- (1) ゲームとゲームの間の休憩は 1 分以内。
- (2) タオルの使用は 6 本ごと及び、最終ゲームのエンド交替時にのみ認められる。ただし、眼鏡に付いた汗等を拭くときはこの限りでない。

6. アドバイス等について

- (1) アドバイザーのベンチ入りは、1 回戦より 1 人を認める。複数台の掛け持ちは 2 台までとする。
- (2) 試合前の練習後、第 1 ゲーム開始前にはアドバイスを受けることはできない。
- (3) ゲーム中のアドバイス（ジェスチャーによるものも含む）は一切禁止されている。

7. 審判について

バンビ種目を除き敗者審判で行うが、第 1 試合の審判はプログラムの選手 No. に □ 印が付いた選手に協力をお願いします。

8. 試合は、プログラムのタイムテーブルに従って進行しますので、放送による呼び出しはありません。出場選手はタイムテーブルを確認し、前の試合が終わり次第、指定コートに入ってください。

全国大会代表数 ホープス・カブ・バンビ 男女各 6 名

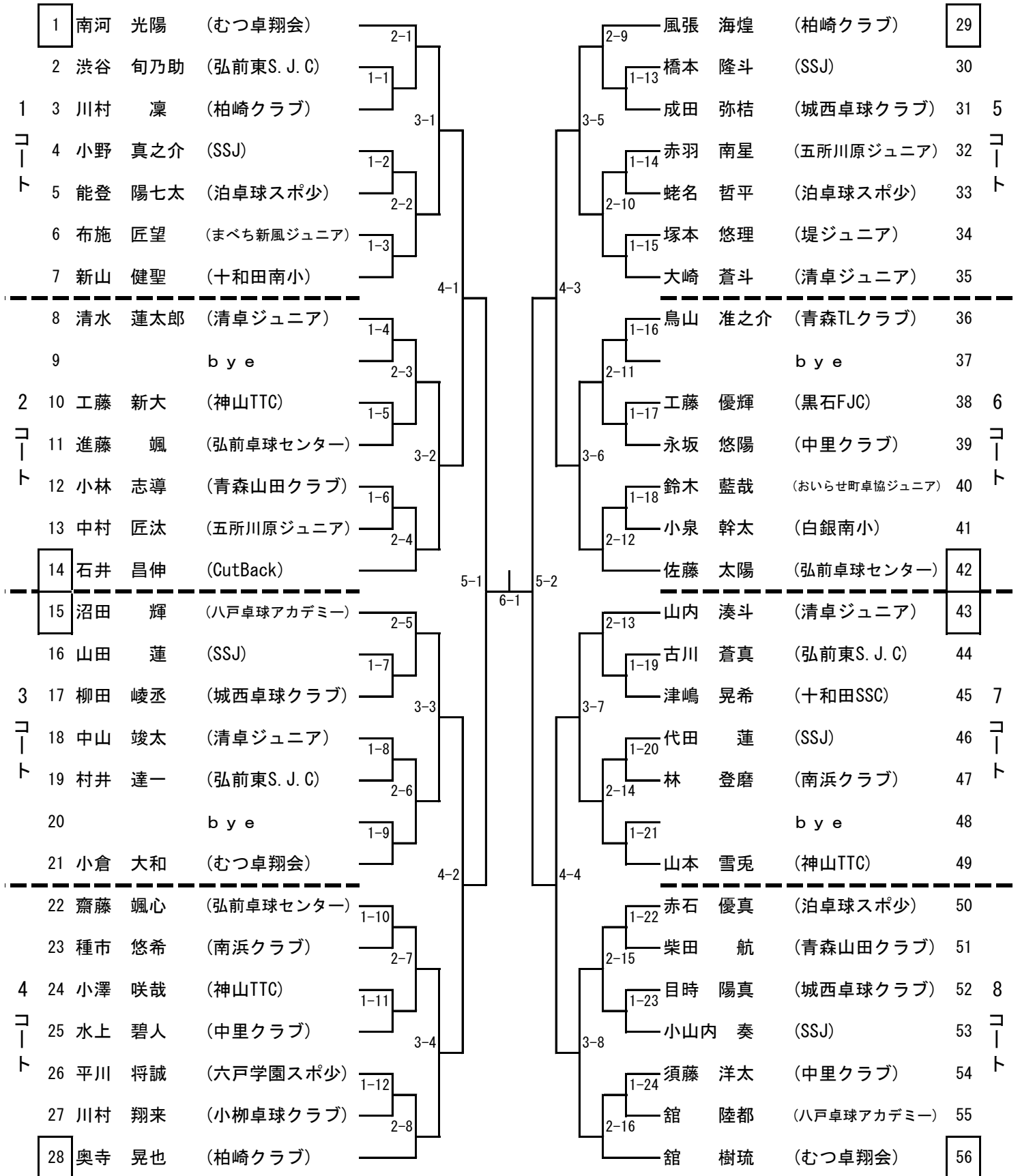
全国大会日程 令和 8 年 7 月 2 4 日（金）～ 2 6 日（日）

神戸総合運動公園体育館（グリーンアリーナ神戸）

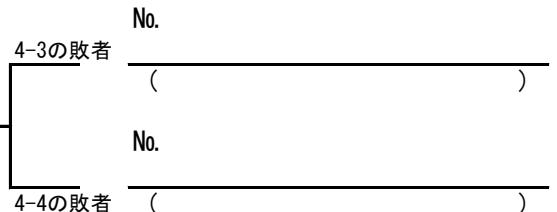
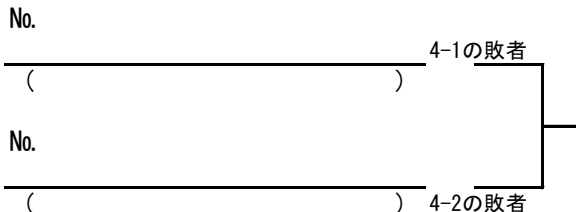
〒654-0163 兵庫県神戸市須磨区緑台 TEL 078-796-1155

ホープス男子（代表6名）

□枠第一試合の審判



ホープス男子代表決定戦（2名）



ホープス女子（代表6名）

□枠第一試合の審判

1	秋元 佑心	(神山TTC)	2-1	白戸 優里	(弘前卓球センター)	31
2	大湯 華連	(武田小)	1-1	一ノ渡 万叶奈	(新井田小)	32
9	3 大江 柚菜	(白銀南小)	3-1	工藤 袖花	(ASJ)	33 13
コ	4 澤田 穂乃実	(清卓ジュニア)	1-2	駒形 実優	(野辺地町卓球少)	34
ト	5 新山 優菜	(十和田南小)	2-2	2-10 中田 朔乃	(武田小)	35
	6 福田 彩月	(岩木クラブ)	1-3	1-17 留目 珠莉	(まべち新風ジュニア)	36
	7 新山 莉愛	(上北卓心スポ少)	4-1	4-3 平坂 咲良	(下長JTC)	37
-----				-----		
	8 森 唯華	(CutBack)	1-4	1-18 袴田 茜	(八戸卓球アカデミー)	38
	9 福嶋 望結	(SSJ)	2-3	2-11 嶋森 咲夏	(城西卓球クラブ)	39
10	10 蛭沢 梨咲	(上北卓心スポ少)	1-5	1-19 吉田 紗羅	(清卓ジュニア)	40 14
コ	11 泉山 星梨	(さんのへアップル)	3-2	3-6 鹿内 香音	(みなみ俱樂部)	41
ト	12 小清水 葵	(新井田小)	1-6	1-20 相馬 華	(町畑小)	42
	13 舘山 怜乙那	(五所川原TTC)	2-4	2-12 神吉 芳良	(まきの子TTC)	43
	14 小原 愛唯	(城西卓球クラブ)	1-7	1-21	b y e	44
	15 二本柳 華音	(SENBATSU)	5-1	5-2 千葉 心暖	(上北卓心スポ少)	45
-----				-----		
	16 松村 唯杏	(清卓ジュニア)	1-8	1-22 新山 心絆	(上北卓心スポ少)	46
	17	b y e	2-5	2-13 古村 怜愛	(小柳卓球クラブ)	47
11	18 野村 芽生	(SSJ)	1-9	1-23 鳥山 姫紗	(十和田東小スポ少)	48 15
コ	19 石山 永	(まきの子TTC)	3-3	3-7 杵渕 羽那	(新井田小)	49
ト	20 小沢 凜華	(新井田小)	1-10	1-24 魚山 季瑚	(岩木クラブ)	50
	21 柴田 星夏	(城西卓球クラブ)	2-6	2-14 對馬 颯希	(CutBack)	51
	22 新山 樹璃	(上北卓心スポ少)	1-11	1-25 境谷 華乃	(五所川原中央小)	52
	23 成田 望百花	(みなみ俱樂部)	4-2	4-4 菊池 杏澄	(SENBATSU)	53
-----				-----		
	24 藤田 結心	(みなみ俱樂部)	1-12	1-26 佐藤 泉希	(武田小)	54
	25 高橋 ゆりな	(MTC)	2-7	2-15 高橋 りりな	(MTC)	55
12	26 池田 優	(南浜クラブ)	1-13	1-27 去石 楓	(新井田小)	56 16
コ	27 秋田 愛莉	(中里クラブ)	3-4	3-8 小倉 那月	(SSJ)	57
ト	28 東海林 萌	(十和田東小スポ少)	1-14	1-28 齋藤 真花	(城西卓球クラブ)	58
	29 宮崎 結菜	(下長JTC)	2-8	2-16 馬場 優飛	(清卓ジュニア)	59
	30 高舘 虹花	(六戸学園スポ少)		内田 こはる	(佐井TT)	60

ホープス女子代表決定戦（2名）

No. _____

() 4-1の敗者

No. _____

() 4-2の敗者

No. _____

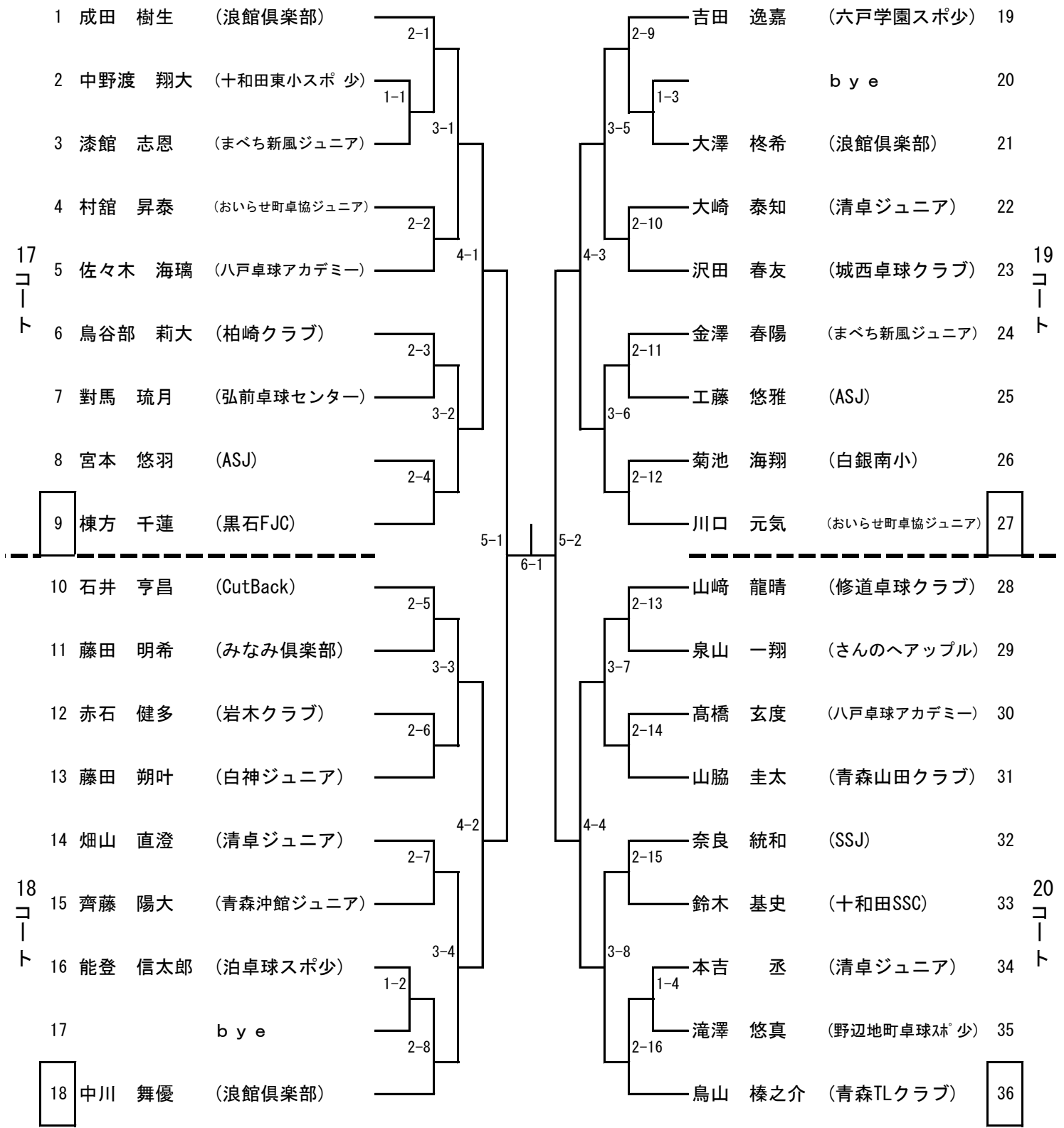
() 4-3の敗者

No. _____

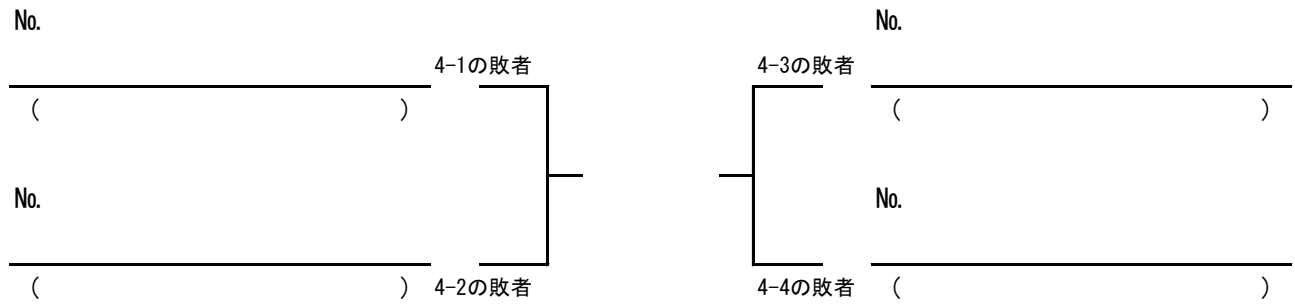
() 4-4の敗者

カブ男子（代表6名）

□枠第一試合の審判

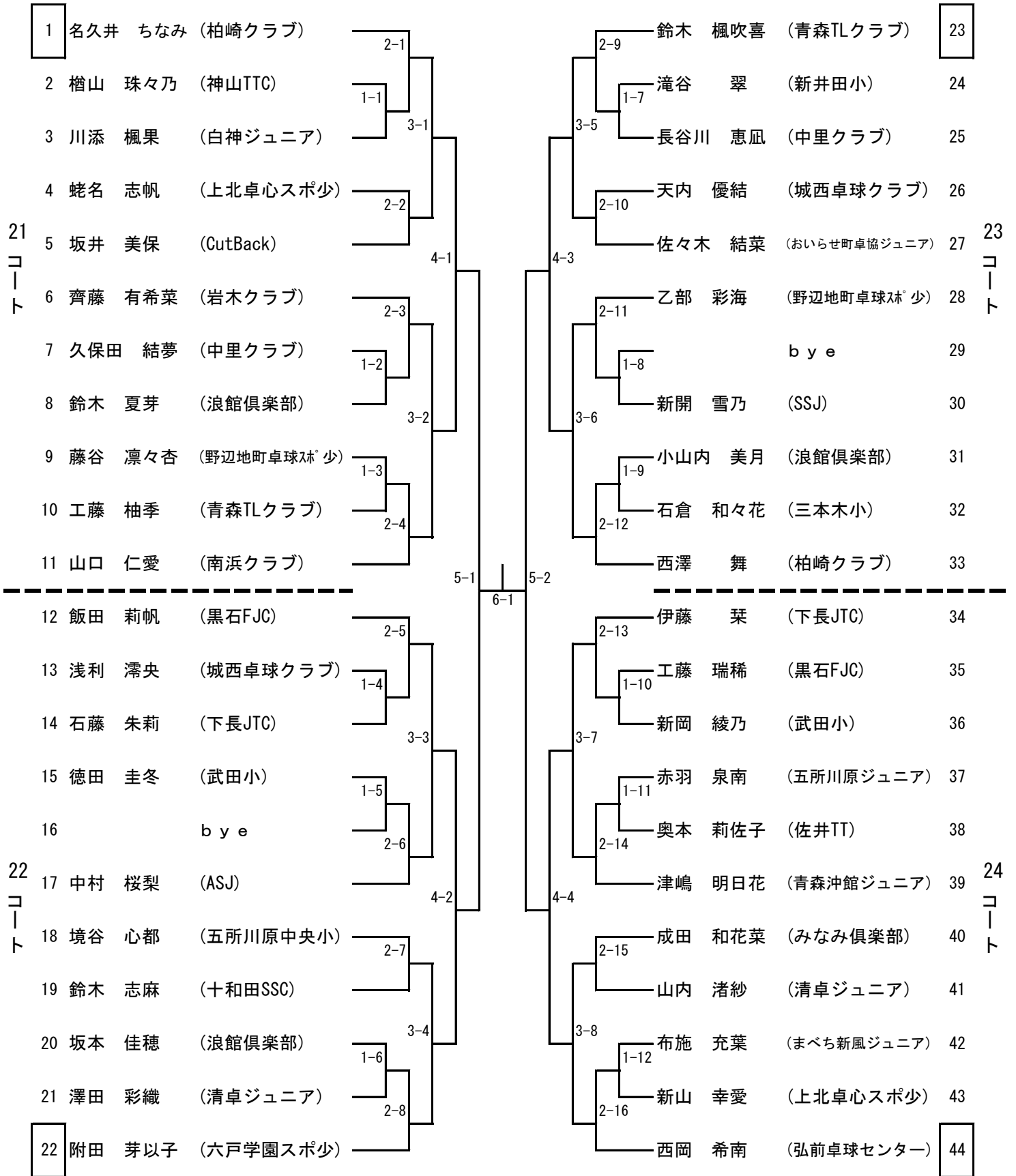


カブ男子代表決定戦（2名）

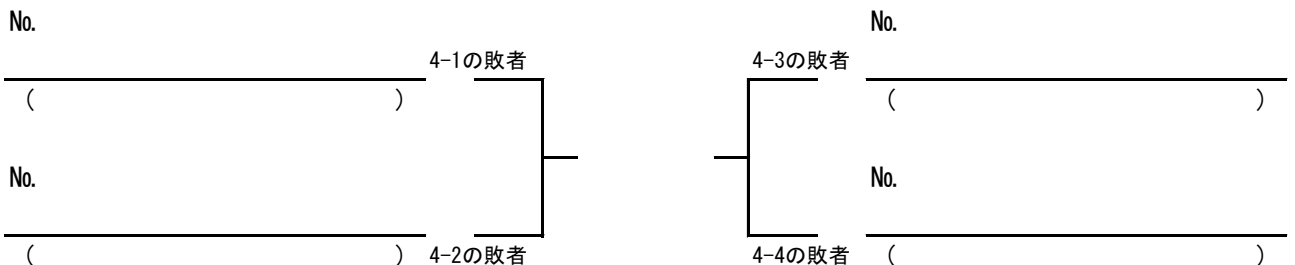


カブ女子（代表6名）

□枠第一試合の審判

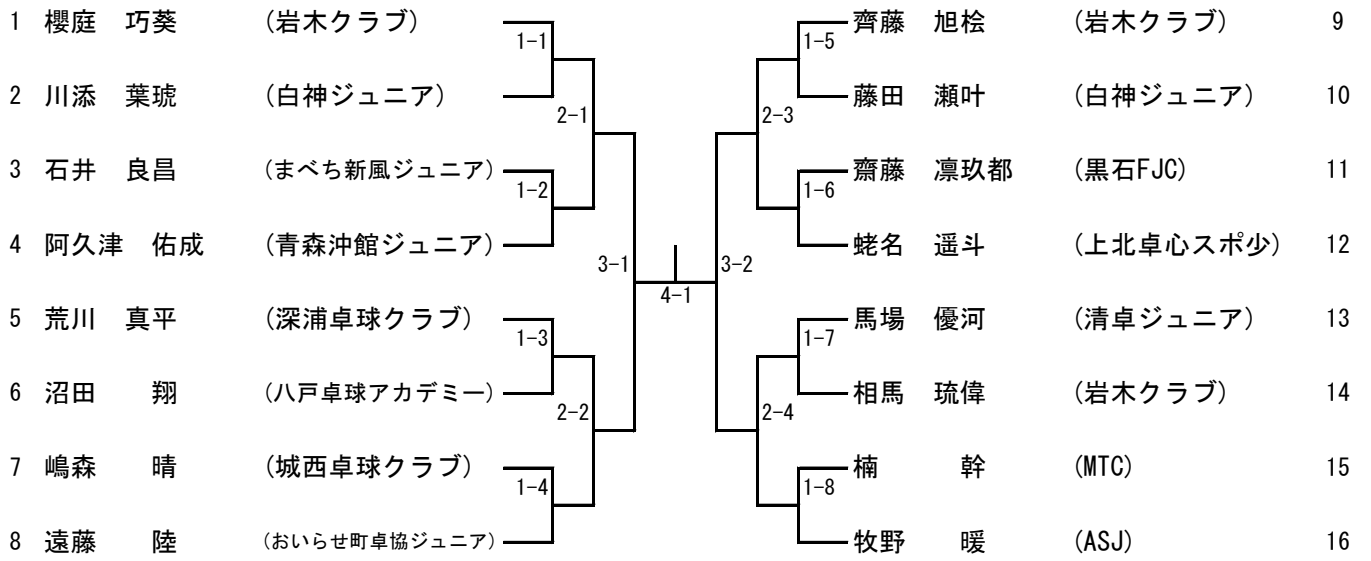


カブ女子代表決定戦（2名）

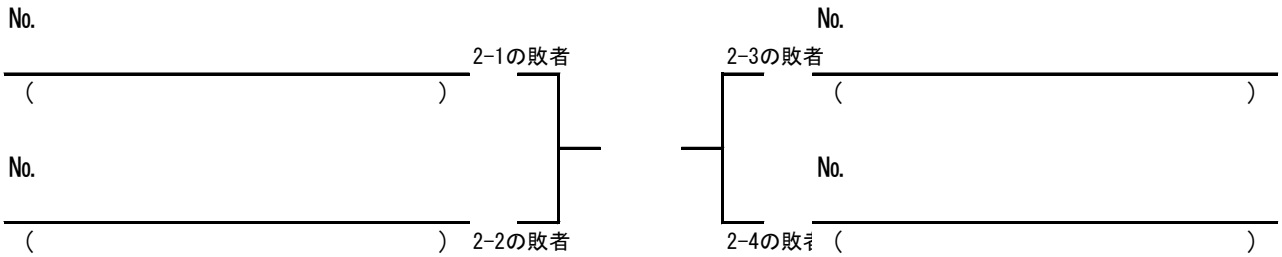


バンビ男子（代表6名）

25・26コート



バンビ男子代表決定戦（2名）



バンビ女子（代表6名）

Aブロック

27コート

No.	名前	所属名	1	2	3	4	5	得点	勝/敗	順位
1	桑田 ひまり	(弘前卓球センター)		-	-	-	-		/	
2	本吉 奏	(清卓ジュニア)	-		-	-	-		/	
3	島野 紗帆	(佐井TT)	-	-		-	-		/	
4	横浜 楓彩	(佐井TT)	-	-	-		-		/	
5	遠藤 結菜	(おいらせ町卓協ジュニア)	-	-	-	-			/	

試合順序 ① 3-4 ③ 1-5 ⑤ 1-4 ⑦ 1-3 ⑨ 4-5
 ② 2-5 ④ 2-3 ⑥ 3-5 ⑧ 2-4 ⑩ 1-2

Bブロック

28コート

No.	名前	所属名	1	2	3	4	5	得点	勝/敗	順位
1	中田 ゆら	(清卓ジュニア)		-	-	-	-		/	
2	鈴木 佐唯	(十和田SSC)	-		-	-	-		/	
3	奥本 茉左子	(佐井TT)	-	-		-	-		/	
4	長島 輝依	(佐井TT)	-	-	-		-		/	
5	松村 梨央	(清卓ジュニア)	-	-	-	-			/	

試合順序 ① 1-5 ③ 2-5 ⑤ 2-3 ⑦ 1-3 ⑨ 3-5
 ② 3-4 ④ 1-4 ⑥ 4-5 ⑧ 2-4 ⑩ 1-2

◆ 1位2位決定戦

A 1位

No. _____
 ()

B 1位

No. _____
 ()

タイムテーブル

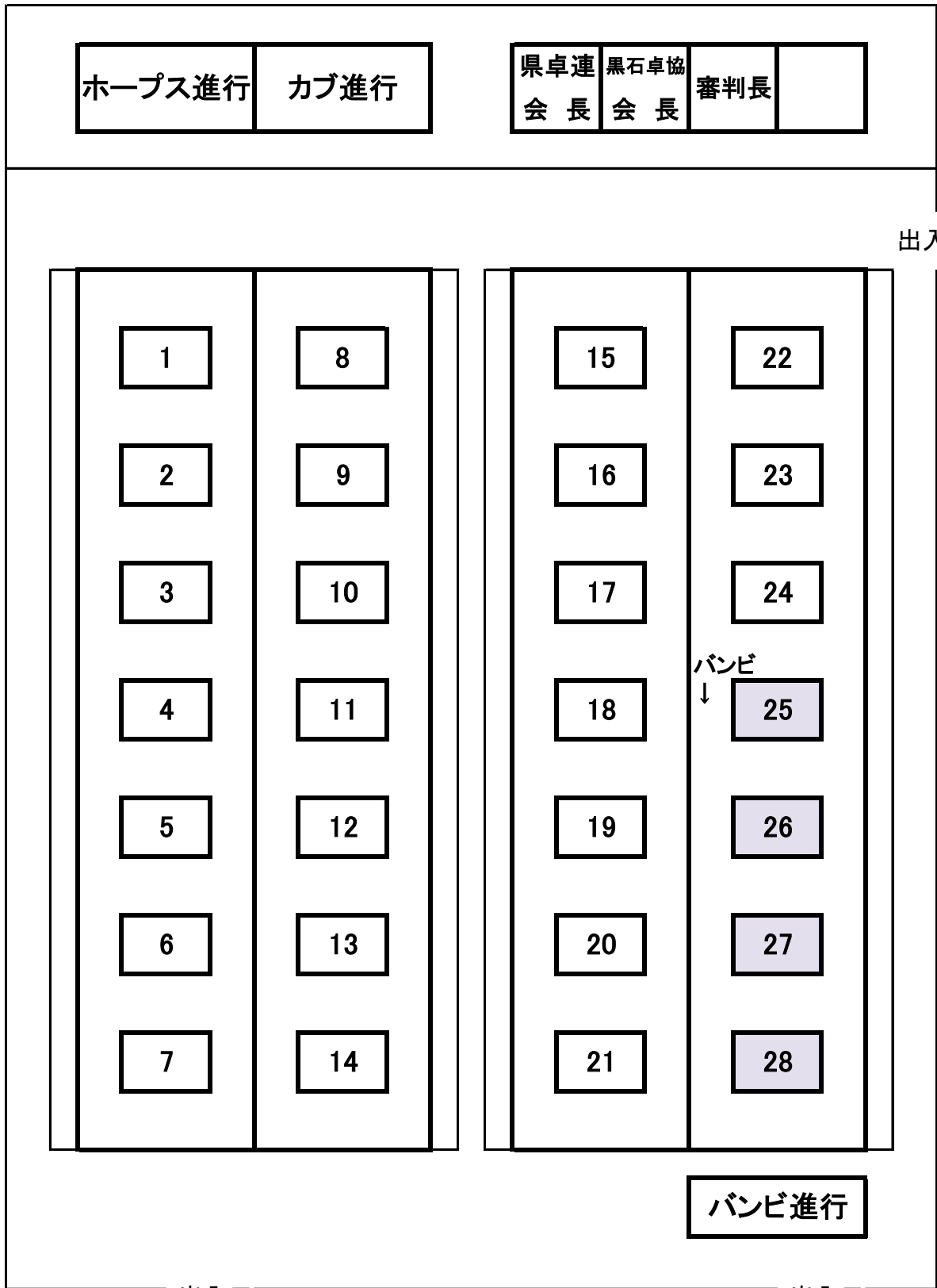
	①	②	③	④	⑤	⑥	⑦	⑧	⑨	⑩	⑪	⑫	⑬	⑭		
コート	8:50 ~ 9:00	9:00 ~ 9:25	9:25 ~ 9:50	9:50 ~ 10:15	10:15 ~ 10:40	10:40 ~ 11:05	11:05 ~ 11:30	11:30 ~ 11:55	11:55 ~ 12:20	12:20 ~ 12:45	12:45 ~ 13:10	13:10 ~ 13:35	13:35 ~ 14:00	14:00 ~ 14:25	14:25 ~ 14:50	コート
1	ホープス男 1-1	ホープス男 1-2	ホープス男 1-3	ホープス男 2-1	ホープス男 2-2	ホープス男 3-1	ホープス男 4-1									1
2	1-5	1-6	2-3	2-4	3-2											2
3	1-7	1-8	2-5	2-6	3-3			代表決定 ①	準決勝 5-1	決 勝 6-1						3
4	1-10	1-11	1-12	2-7	2-8	3-4	4-2									4
5	1-13	1-14	1-15	2-9	2-10	3-5	4-3	代表決定 ②	準決勝 5-2							5
6	1-17	1-18	2-11	2-12	3-6											6
7	1-19	1-20	2-13	2-14	3-7											7
8	1-22	1-23	1-24	2-15	2-16	3-8	4-4									8
9	ホープス女 1-1	ホープス女 1-2	ホープス女 1-3	ホープス女 2-1	ホープス女 2-2	ホープス女 3-1	ホープス女	ホープス女	ホープス女	ホープス女	ホープス女	ホープス女				9
10	1-4	1-5	1-6	1-7	2-3	2-4	3-2	4-1	代表決定 ①	準決勝 5-1	決 勝 6-1					10
11	1-9	1-10	1-11	2-5	2-6	3-3										11
12	1-12	1-13	1-14	2-7	2-8	3-4	4-2		代表決定 ②	準決勝 5-2						12
13	1-15	1-16	1-17	2-9	2-10	3-5	4-3									13
14	1-18	1-19	1-20	2-11	2-12	3-6										14
15	1-22	1-23	1-24	1-25	2-13	2-14	3-7	4-4								15
16	1-26	1-27	1-28	2-15	2-16	3-8										16
17	カブ男 1-1	カブ男 2-1	カブ男 2-2	カブ男 2-3	カブ男 2-4	カブ男 3-1	カブ男 3-2	カブ男 4-1	代表決定 ①	準決勝 5-1	決 勝 6-1					17
18	2-5	2-6	2-7	2-8	3-3	3-4	4-2									18
19	2-9	2-10	2-11	2-12	3-5	3-6	4-3		代表決定 ②	準決勝 5-2						19
20	1-4	2-13	2-14	2-15	2-16	3-7	3-8	4-4								20
21	カブ女 1-1	カブ女 1-2	カブ女 1-3	カブ女 2-1	カブ女 2-2	カブ女 2-3	カブ女 2-4	カブ女 3-1	カブ女 3-2	カブ女 4-1	カブ女	カブ女	カブ女	カブ女		21
22	1-4	1-6	2-5	2-6	2-7	2-8	3-3	3-4	4-2		代表決定 ①	準決勝 5-1	決 勝 6-1			22
23	1-7	1-9	2-9	2-10	2-11	2-12	3-5	3-6	4-3							23
24	1-10	1-11	1-12	2-13	2-14	2-15	2-16	3-7	3-8	4-4	代表決定 ②	準決勝 5-2				24
25	バンビ男 1-1	バンビ男 1-3	バンビ男 1-5	バンビ男 1-7	バンビ男 2-1	バンビ男 2-3	代表決定 ①	準決勝 3-1	決勝 4-1							25
26	1-2	1-4	1-6	1-8	2-2	2-4	代表決定 ②	準決勝 3-2								26
27	バンビ女 A 3-4	バンビ女 A 2-5	バンビ女 A 1-5	バンビ女 A 2-3	バンビ女 A 1-4	バンビ女 A 3-5	バンビ女 A 1-3	バンビ女 A 2-4	バンビ女 A 4-5	バンビ女 A 1-2	1,2位 決定戦					27
28	B 1-5	B 3-4	B 2-5	B 1-4	B 2-3	B 4-5	B 1-3	B 2-4	B 3-5	B 1-2						28

開

始

式

2026年 全日本卓球選手権大会 ホープス・カブ・バンビの部
 青森県予選会 会場図 スポカルイン黒石



バンビ
↓