

ホープス女子 予選リーグ

試合順序 5人の場合 ①2-5 ②3-4 ③1-5 ④2-3 ⑤1-4 ⑥3-5 ⑦1-3 ⑧2-4 ⑨4-5 ⑩1-2

4人の場合 ①1-4 ②2-3 ③1-3 ④2-4 ⑤3-4 ⑥1-2

24コート

	No.	名	前	1	2	3	4	5	得点	勝/敗	順位
A ブ ロ ッ ク	1	井 上 麻 音 (城下小)			2-0	2-1	2-0	2-0	8		1
	2	藤 田 結 心 (みなみ倶楽部)		0-2		1-2	2-0	2-0	6		3
	3	新 山 優 菜 (十和田南小)		1-2	2-1		2-0	2-0	7		2
	4	大 西 莓 奈 (柏崎クラブ)		0-2	0-2	0-2		2-0	5		4
	5	福 嶋 望 結 (SSJ)		0-2	0-2	0-2	0-2		4		5

25コート

	No.	名	前	1	2	3	4	5	得点	勝/敗	順位
B ブ ロ ッ ク	1	加 賀 愛 唯 (吹上小)			2-0	2-0	2-0	2-0	8		1
	2	成 田 望 百 花 (みなみ倶楽部)		0-2		2-0	2-0	2-1	7		2
	3	馬 場 優 飛 (新井田小)		0-2	0-2		2-0	1-2	5		4
	4	福 田 彩 月 (岩木クラブ)		0-2	0-2	0-2		0-2	4		5
	5	留 目 莉 緒 (まべち新風ジュニア)		0-2	1-2	2-1	2-0		6		3

26コート

	No.	名	前	1	2	3	4	5	得点	勝/敗	順位
C ブ ロ ッ ク	1	林 羅 夢 (上北卓心スポ少)			2-0	2-1	2-0	2-0	8		1
	2	青 木 結 香 (城下小)		0-2		0-2	2-0	2-0	6		3
	3	平 井 花 (神山TTC)		1-2	2-0		2-0	2-0	7		2
	4	嶋 森 咲 夏 (城西卓球クラブ)		0-2	0-2	0-2		0-2	4		5
	5	大 江 柚 菜 (白銀南小)		0-2	0-2	0-2	2-0		5		4

27コート

	No.	名	前	1	2	3	4	5	得点	勝/敗	順位
D ブ ロ ッ ク	1	高 橋 芽 生 (矢巾卓球クラブ)			2-0	2-0	2-0	2-0	8		1
	2	名 久 井 み な み (柏崎クラブ)		0-2		2-0	2-0	2-0	7		2
	3	奈 良 百 花 (SSJ)		0-2	0-2		0-2	0-2	4		5
	4	佐 々 木 優 李 (弘前北卓球スポ少)		0-2	0-2	2-0		2-1	6		3
	5	派 谷 琉 希 愛 (修道卓球クラブ)		0-2	0-2	2-0	1-2		5		4

28コート

	No.	名	前	1	2	3	4	5	得点	勝/敗	順位
E ブ ロ ッ ク	1	小 林 明 日 香 (八雲卓球少)			L-W	L-W	2-0	2-0	4		4
	2	三 浦 詩 乃 (吹上小)		W-L		2-0	2-0	2-0	8		1
	3	小 倉 那 月 (SSJ)		W-L	0-2		2-0	2-0	7		2
	4	漆 戸 柚 葉 (野辺地町卓球スポ少)		0-2	0-2	0-2		1-2	4		5
	5	鹿 内 香 音 (みなみ倶楽部)		0-2	0-2	0-2	2-1		5		3

29コート

	No.	名前	前	1	2	3	4	得点	勝/敗	順位
F ブロック	1	柴田夏芽 (滝沢TTC)			2-0	2-0	2-0	6		1
	2	宮島咲愛 (イーヴス Jr.)		0-2		2-1	2-1	5		2
	3	中村百恵 (柏崎クラブ)		0-2	1-2		2-0	4		3
	4	高瀬美菜 (小柳卓球クラブ)		0-2	1-2	0-2		3		4

29コート

	No.	名前	前	1	2	3	4	得点	勝/敗	順位
G ブロック	1	秋元佑心 (神山TTC)			2-0	2-0	2-0	6		1
	2	岩城美冬 (三条TTC)		0-2		2-0	2-1	5		2
	3	船橋ゆり (野辺地町卓球スポ少)		0-2	0-2		2-0	4		3
	4	派谷埜乃愛 (修道卓球クラブ)		0-2	1-2	0-2		3		4

30コート

	No.	名前	前	1	2	3	4	得点	勝/敗	順位
H ブロック	1	新山心絆 (上北卓心スポ少)			0-2	2-0	2-0	5		2
	2	森唯華 (CutBack)		2-0		2-0	2-0	6		1
	3	野村芽生 (SSJ)		0-2	0-2		1-2	3		4
	4	神吉芳良 (苦生TTC)		0-2	0-2	2-1		4		3

30コート

	No.	名前	前	1	2	3	4	得点	勝/敗	順位
I ブロック	1	池田佳羽 (秋田卓球会館)			2-1	2-0	2-0	6		1
	2	二本柳華音 (SENBATSU)		1-2		2-0	2-0	5		2
	3	齋藤琴子 (よるたく)		0-2	0-2		2-1	4		3
	4	金木柚菜 (神山TTC)		0-2	0-2	1-2		3		4

31コート

	No.	名前	前	1	2	3	4	得点	勝/敗	順位
J ブロック	1	池田弥羽 (秋田卓球会館)			2-0	2-1	2-0	6		1
	2	小田桐望結 (弘前北卓球スポ少)		0-2		0-2	2-1	4		3
	3	百瀬文乃 (柏崎クラブ)		1-2	2-0		2-0	5		2
	4	郡川沙良 (小柳卓球クラブ)		0-2	1-2	0-2		3		4

31コート

	No.	名前	前	1	2	3	4	得点	勝/敗	順位
K ブロック	1	今野千紘 (八雲卓球少)			W-L	2-0	2-1	6		1
	2	川添凜 (青森沖館ジュニア)		L-W		L-W	L-W	0		4
	3	高橋悠乃 (よるたく)		0-2	W-L		0-2	4		3
	4	山内明花梨 (六戸学園スポ少)		1-2	W-L	2-0		5		2

32コート

	No.	名前	1	2	3	4	得点	勝/敗	順位
L ブ ロ ック	1	金谷 凜花 (清卓ジュニア)		L-W	L-W	L-W	0		4
	2	重田 詩乃 (八雲卓球少)	W-L		1-2	0-2	4		3
	3	小澤 柑那 (神山TTC)	W-L	2-1		0-2	5		2
	4	新山 莉愛 (上北卓心スポ少)	W-L	2-0	2-0		6		1

32コート

	No.	名前	1	2	3	4	得点	勝/敗	順位
M ブ ロ ック	1	中嶋 心玲 (SENBATSU)		2-1	2-0	2-0	6		1
	2	河西 美怜 (八雲卓球少)	1-2		0-2	2-1	4	2/3	4
	3	滝谷 碧 (新井田小)	0-2	2-0		0-2	4	2/2	3
	4	織笠 実怜 (神山TTC)	0-2	1-2	2-0		4	3/2	2

ホープス女子 A級決勝リーグ

試合順序 4人の場合 ①1-4 ②2-3 ③1-3 ④2-4 ⑤3-4 ⑥1-2

3人の場合 ①2-3 ②1-3 ③1-2

25コート

	No.		名	前	1	2	3	4	得点	勝/敗	順位
グループ1	1	A 1位	井上 麻音 (城下小)		3-2	3-0	3-0		6		1
	2	B 2位	成田 望百花 (みなみ倶楽部)	2-3		1-3	3-0		4		3
	3	D 2位	名久井 みなみ (柏崎クラブ)	0-3	3-1		3-0		5		2
	4	L 2位	小澤 柑那 (神山TTC)	0-3	0-3	0-3			3		4

25コート

	No.		名	前	1	2	3	得点	勝/敗	順位
グループ2	1	H 1位	森 唯華 (CutBack)		0-3	3-1		3		1
	2	I 1位	池田 佳羽 (秋田卓球会館)	3-0		3-0		4		2
	3	J 2位	百瀬 文乃 (柏崎クラブ)	1-3	0-3			2		3

26コート

	No.		名	前	1	2	3	得点	勝/敗	順位
グループ3	1	E 1位	三浦 詩乃 (吹上小)		3-1	3-0		4		1
	2	L 1位	新山 莉愛 (上北卓心スポ少)	1-3		3-1		3		2
	3	H 2位	新山 心絆 (上北卓心スポ少)	0-3	1-3			2		3

26コート

	No.		名	前	1	2	3	得点	勝/敗	順位
グループ4	1	D 1位	高橋 芽生 (矢巾卓球クラブ)		3-1	3-0		4		1
	2	M 1位	中嶋 心玲 (SENBATS)	1-3		3-0		3		2
	3	G 2位	岩城 美冬 (三条TTC)	0-3	0-3			2		3

27コート

	No.		名	前	1	2	3	得点	勝/敗	順位
グループ5	1	C 1位	林 羅夢 (上北卓心スポ少)		3-1	3-0		4		1
	2	A 2位	新山 優菜 (十和田南小)	1-3		3-1		3		2
	3	F 2位	宮島 咲愛 (イーヴスJr.)	0-3	1-3			2		3

27コート

	No.		名	前	1	2	3	得点	勝/敗	順位
グループ6	1	F 1位	柴田夏芽	(滝沢TTC)		3-0	3-1	4		1
	2	K 1位	今野千紘	(八雲卓球少)	0-3		0-3	2		3
	3	I 2位	二本柳華音	(SENBATS)	1-3	3-0		3		2

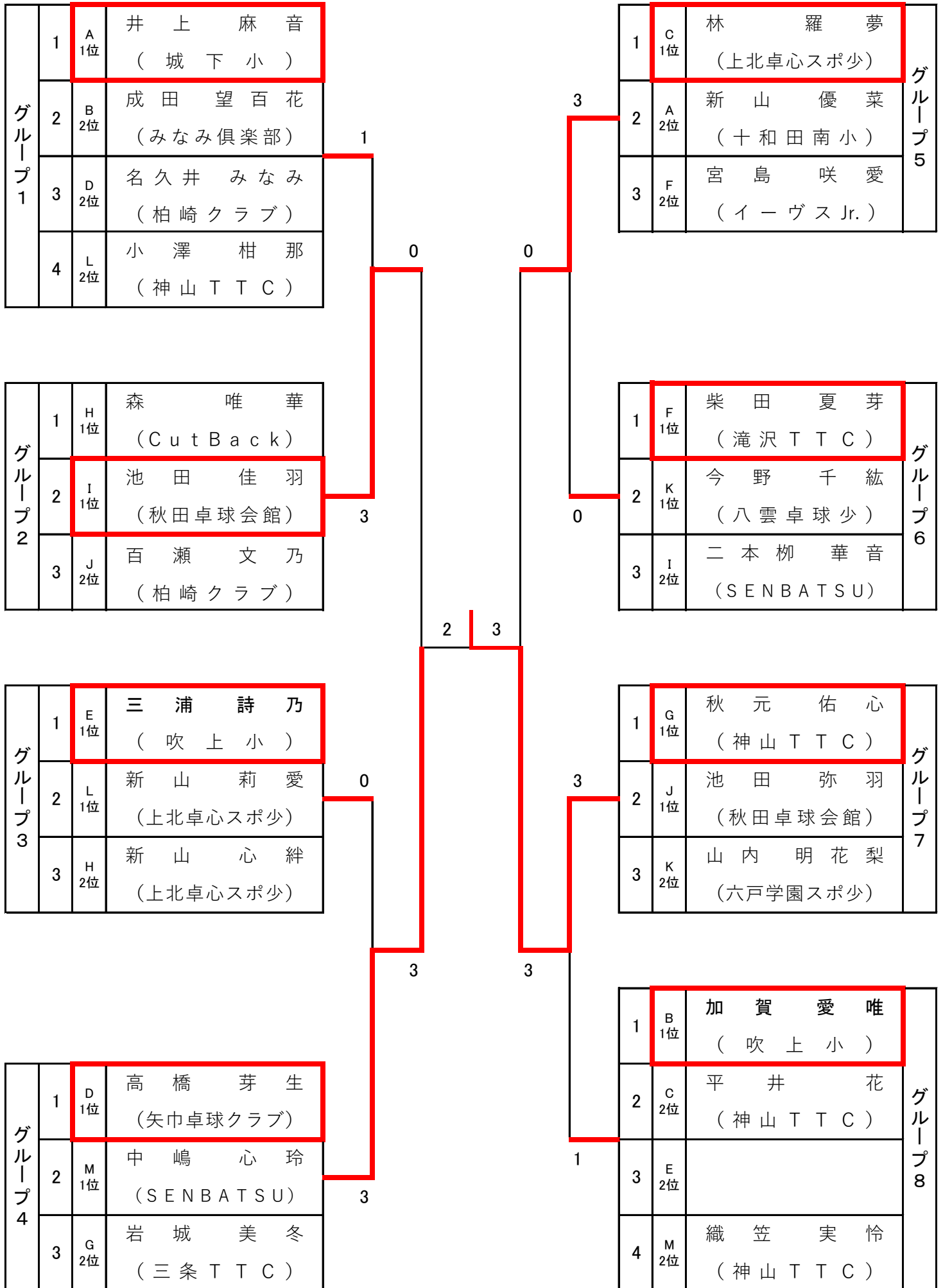
28コート

	No.		名	前	1	2	3	得点	勝/敗	順位
グループ7	1	G 1位	秋元佑心	(神山TTC)		3-0	3-0	4		1
	2	J 1位	池田弥羽	(秋田卓球会館)	0-3		3-1	3		2
	3	K 2位	山内明花梨	(六戸学園スポ少)	0-3	1-3		2		3

28コート

	No.		名	前	1	2	3	4	得点	勝/敗	順位
グループ8	1	B 1位	加賀愛唯	(吹上小)		3-0	W-L	3-0	6		1
	2	C 2位	平井花	(神山TTC)	0-3		W-L	3-0	5		2
	3	E 2位	棄権		L-W	L-W		L-W	0		
	4	M 2位	織笠実怜	(神山TTC)	0-3	0-3	W-L		4		3

ホープス女子 A級決勝トーナメント(4月9日訂正)



ホープス女子 B級決勝リーグ

試合順序 4人の場合 ①1-4 ②2-3 ③1-3 ④2-4 ⑤3-4 ⑥1-2

3人の場合 ①2-3 ②1-3 ③1-2

29コート

	No.		名	前	1	2	3	4	得点	勝/敗	順位
グループ1	1	A 3位	藤田	結心		1-2	2-0	W-L	5		2
			(みなみ倶楽部)								
	2	B 4位	馬場	優飛	2-1		2-0	W-L	6		1
			(新井田小)								
3	D 4位	派谷	琉希愛	0-2	0-2		W-L	4		3	
			(修道卓球クラブ)								
4	L 4位		棄権		L-W	L-W	L-W		0		

29コート

	No.		名	前	1	2	3	得点	勝/敗	順位
グループ2	1	H 3位	神吉	芳良		0-2	W-L	3		2
			(苫生TTC)							
	2	I 3位	齋藤	琴子	2-0		W-L	4		1
			(よるたく)							
3	K 4位		棄権		L-W	L-W		0		

30コート

	No.		名	前	1	2	3	4	得点	勝/敗	順位
グループ3	1	E 3位	鹿内	香音		2-0	0-2	2-0	5		2
			(みなみ倶楽部)								
	2	L 3位	重田	詩乃	0-2		1-2	2-0	4		3
			(八雲卓球少)								
3	H 4位	野村	芽生	2-0	2-1		2-0	6		1	
			(SSJ)								
4	C 5位	嶋森	咲夏	0-2	0-2	0-2		3		4	
			(城西卓球クラブ)								

30コート

	No.		名	前	1	2	3	4	得点	勝/敗	順位
グループ4	1	D 3位	佐々木	優李		0-2	0-2	2-0	4	2/2	3
			(弘前北卓球スポ少)								
	2	M 3位	滝谷	碧	2-0		2-0	2-0	6		1
			(新井田小)								
3	G 4位	派谷	埜乃愛	2-0	0-2		1-2	4	3/2	2	
			(修道卓球クラブ)								
4	A 5位	福嶋	望結	0-2	0-2	2-1		4	2/3	4	
			(SSJ)								

31コート

	No.		名	前	1	2	3	4	得点	勝/敗	順位
グループ5	1	C 3位	青木結香 (城下小)			2-1	2-0	2-1	6		1
	2	A 4位	大西苺奈 (柏崎クラブ)	1-2			2-0	2-0	5		2
	3	F 4位	高瀬美菜 (小柳卓球クラブ)	0-2	0-2			0-2	3		4
	4	B 5位	福田彩月 (岩木クラブ)	1-2	0-2	2-0			4		3

31コート

	No.		名	前	1	2	3	4	得点	勝/敗	順位
グループ6	1	F 3位	中村百恵 (柏崎クラブ)			2-0	2-0	W-L	6		1
	2	K 3位	高橋悠乃 (よるたく)	0-2			2-0	W-L	5		2
	3	J 4位	郡川沙良 (小柳卓球クラブ)	0-2	0-2			W-L	4		3
	4	D 5位	棄権		L-W	L-W	L-W		0		

32コート

	No.		名	前	1	2	3	4	得点	勝/敗	順位
グループ7	1	G 3位	船橋ゆり (野辺地町卓球スポ少)			0-2	2-1	2-0	5		2
	2	J 3位	小田桐望結 (弘前北卓球スポ少)	2-0			2-0	2-0	6		1
	3	I 4位	金木柚菜 (神山TTC)	1-2	0-2			2-0	4		3
	4	E 5位	漆戸柚葉 (野辺地町卓球スポ少)	0-2	0-2	0-2			3		4

32コート

	No.		名	前	1	2	3	4	得点	勝/敗	順位
グループ8	1	B 3位	留目莉緒 (まべち新風ジュニア)			2-0	0-2	2-0	5		2
	2	C 4位	大江柚菜 (白銀南小)	0-2			0-2	2-1	4		3
	3	E 4位	小林明日香 (八雲卓球少)	2-0	2-0			2-0	6		1
	4	M 4位	河西美怜 (八雲卓球少)	0-2	1-2	0-2			3		4

ホープス女子 B級決勝トーナメント

