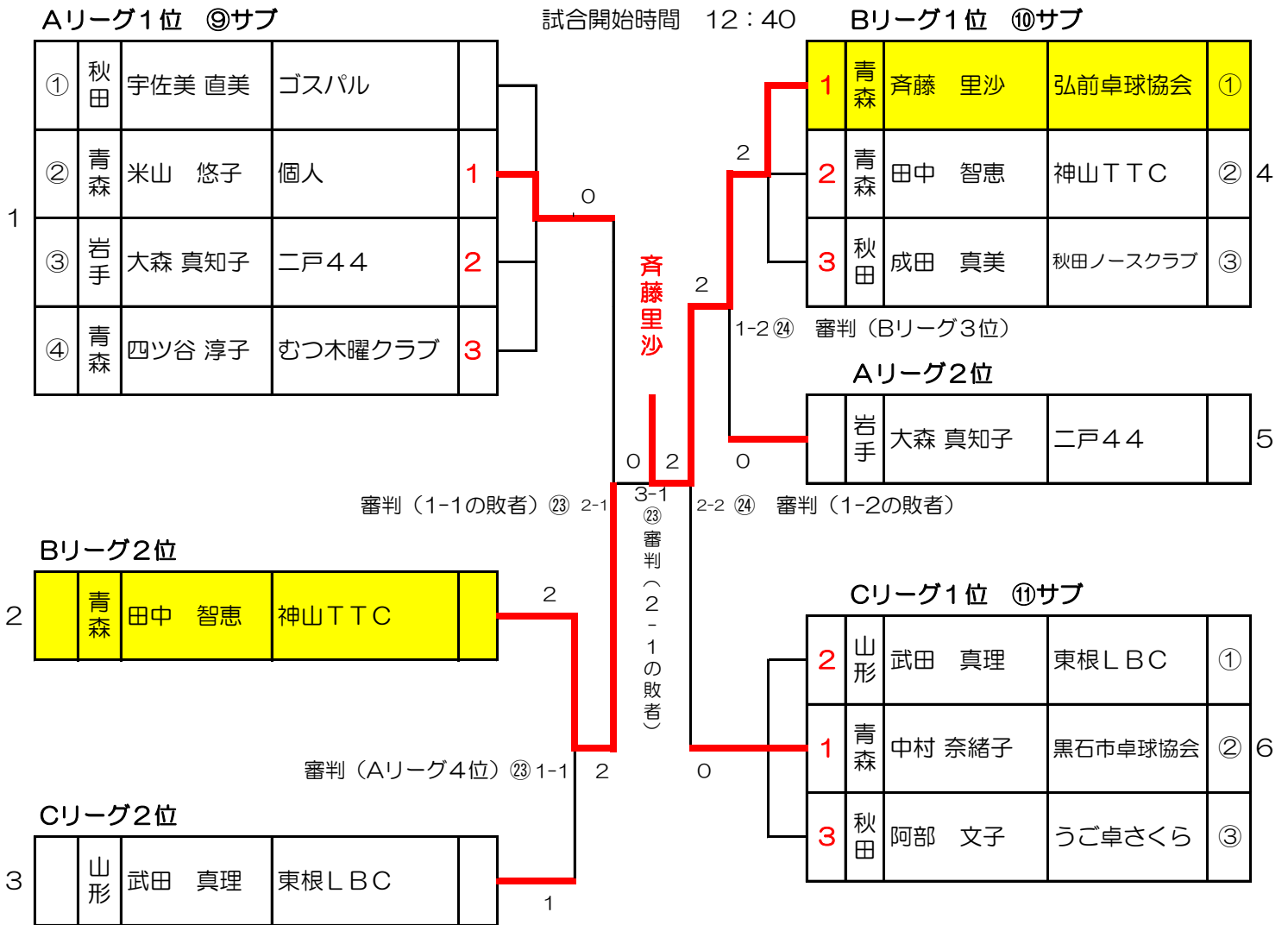


⑧女子シングルス 40 <表彰：2位まで>

予選リーグは相互審判
予選開始時間 10:00

○はコート番号

サブはサブアリーナ



試合順序 3名 ①2-3 ②1-3 ③1-2

4名 ①1-4 ②2-3 ③1-3 ④2-4 ⑤3-4 ⑥1-2

◎女子シングルス 50 <表彰：3位まで>

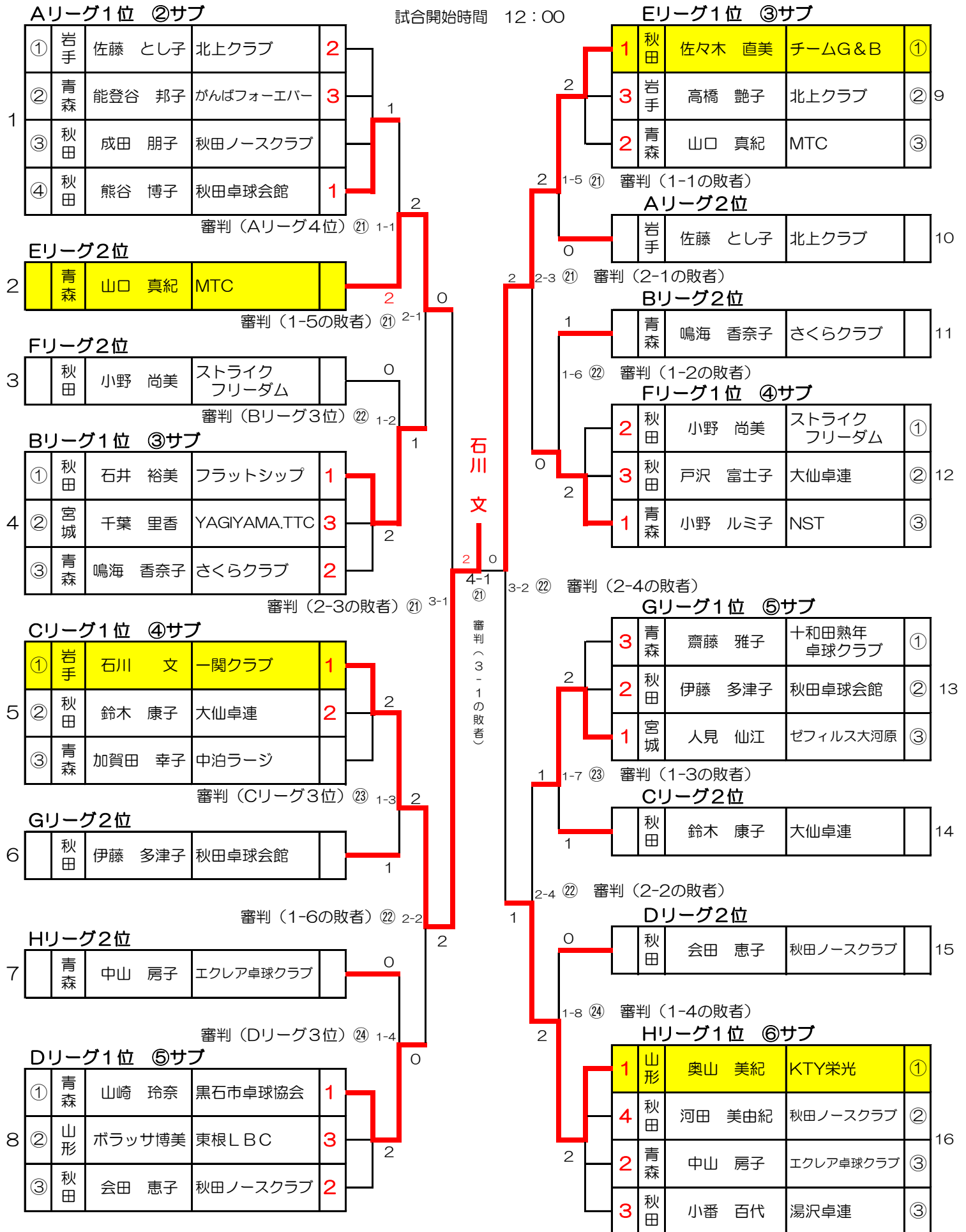
予選リーグは相互審判

○はコート番号

予選開始時間 10:00

サブはサブアリーナ

試合開始時間 12:00



試合順序 3名 ①2-3 ②1-3 ③1-2

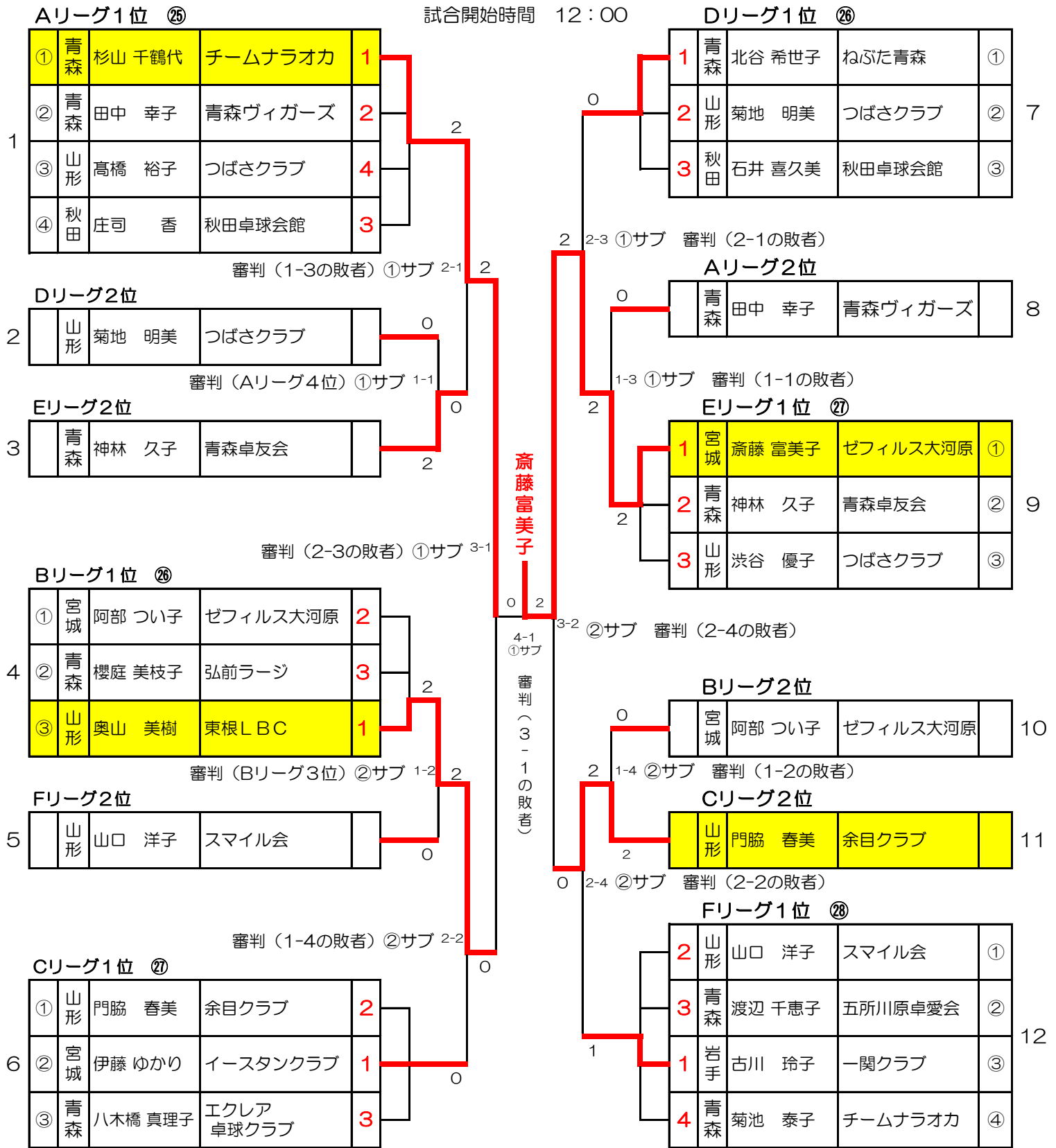
4名 ①1-4 ②2-3 ③1-3 ④2-4 ⑤3-4 ⑥1-2

⑩女子シングルス 60 <表彰：3位まで>

予選リーグは相互審判
予選開始時間 9:00

○はコート番号
サブはサブアリーナ

試合開始時間 12:00



試合順序 3名 ①2-3 ②1-3 ③1-2

4名 ①1-4 ②2-3 ③1-3 ④2-4 ⑤3-4 ⑥1-2

⑪女子シングルス65 <表彰：3位まで>

予選リーグは相互審判
予選開始時間 9:00

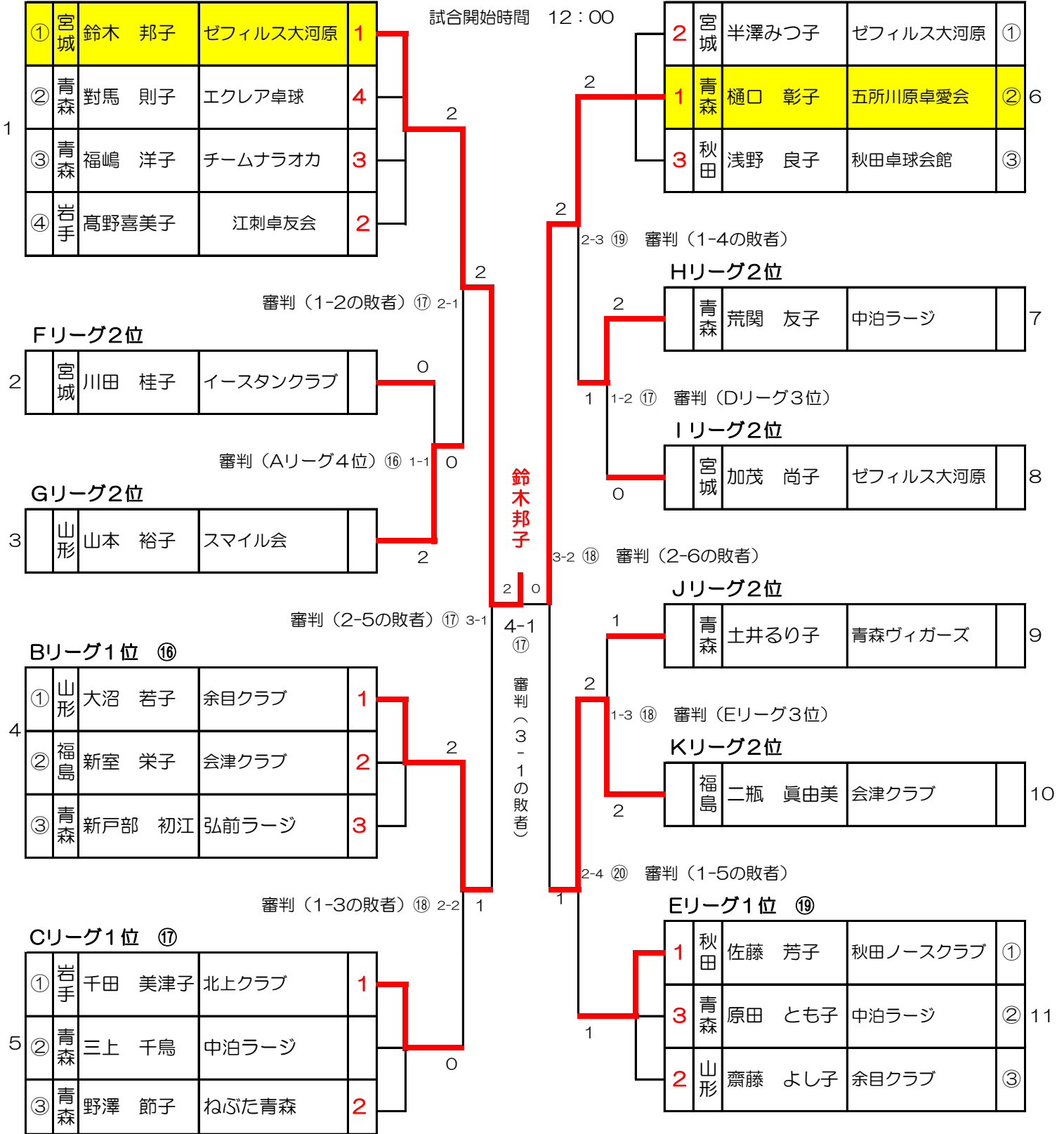
○はコート番号

Aリーグ1位 ⑮

(その1)

Dリーグ1位 ⑱

試合開始時間 12:00



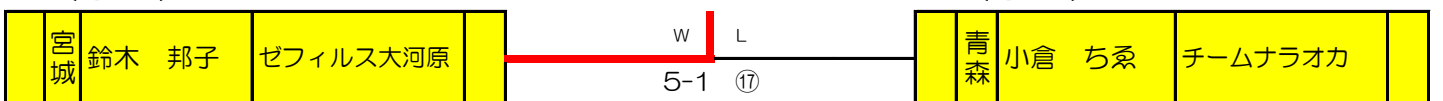
試合順序 3名 ①2-3 ②1-3 ③1-2

4名 ①1-4 ②2-3 ③1-3 ④2-4 ⑤3-4 ⑥1-2

(その1)

鈴木 邦子

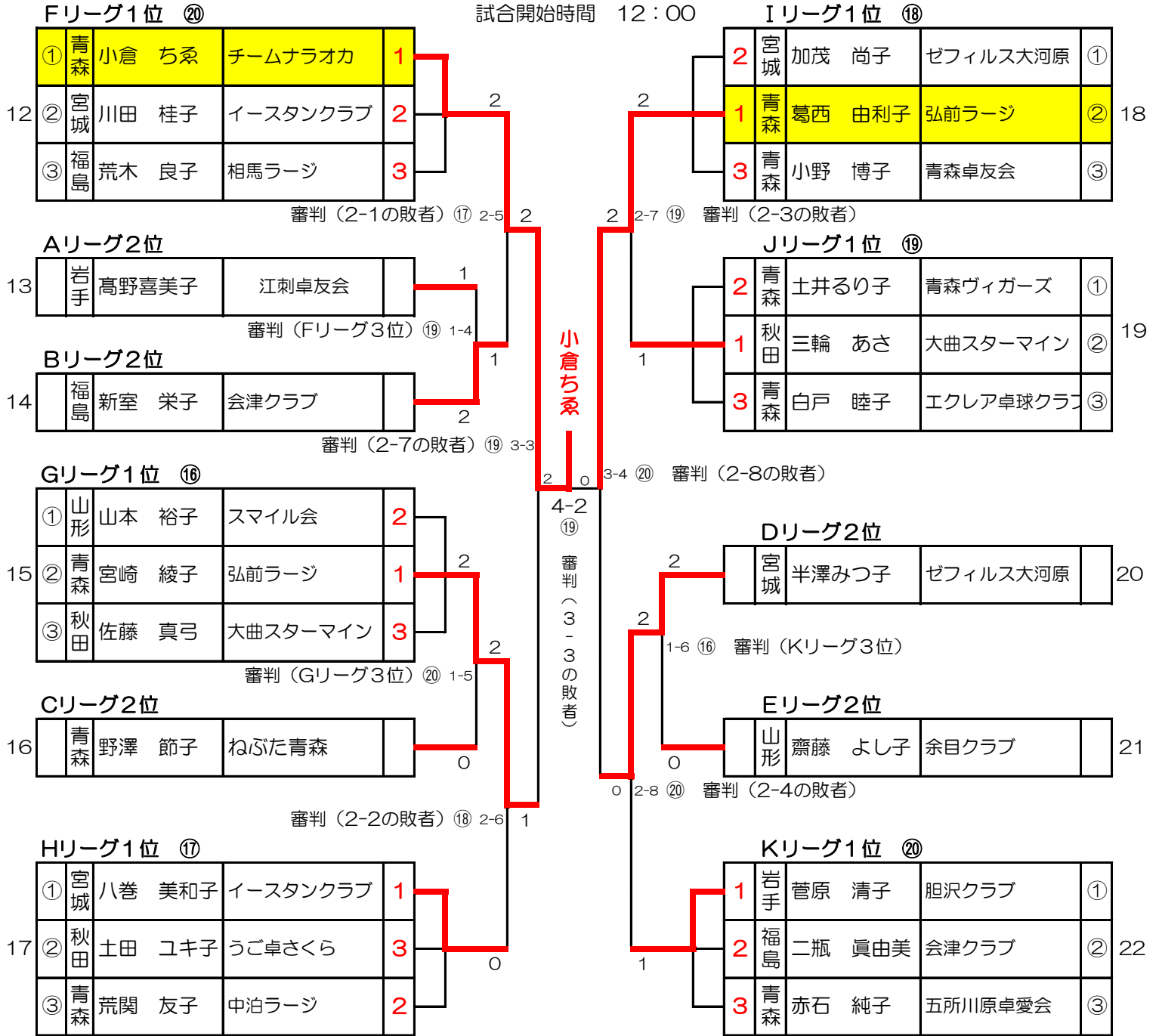
(その2)



審判 (4-1の敗者)

(その2)

試合開始時間 12:00



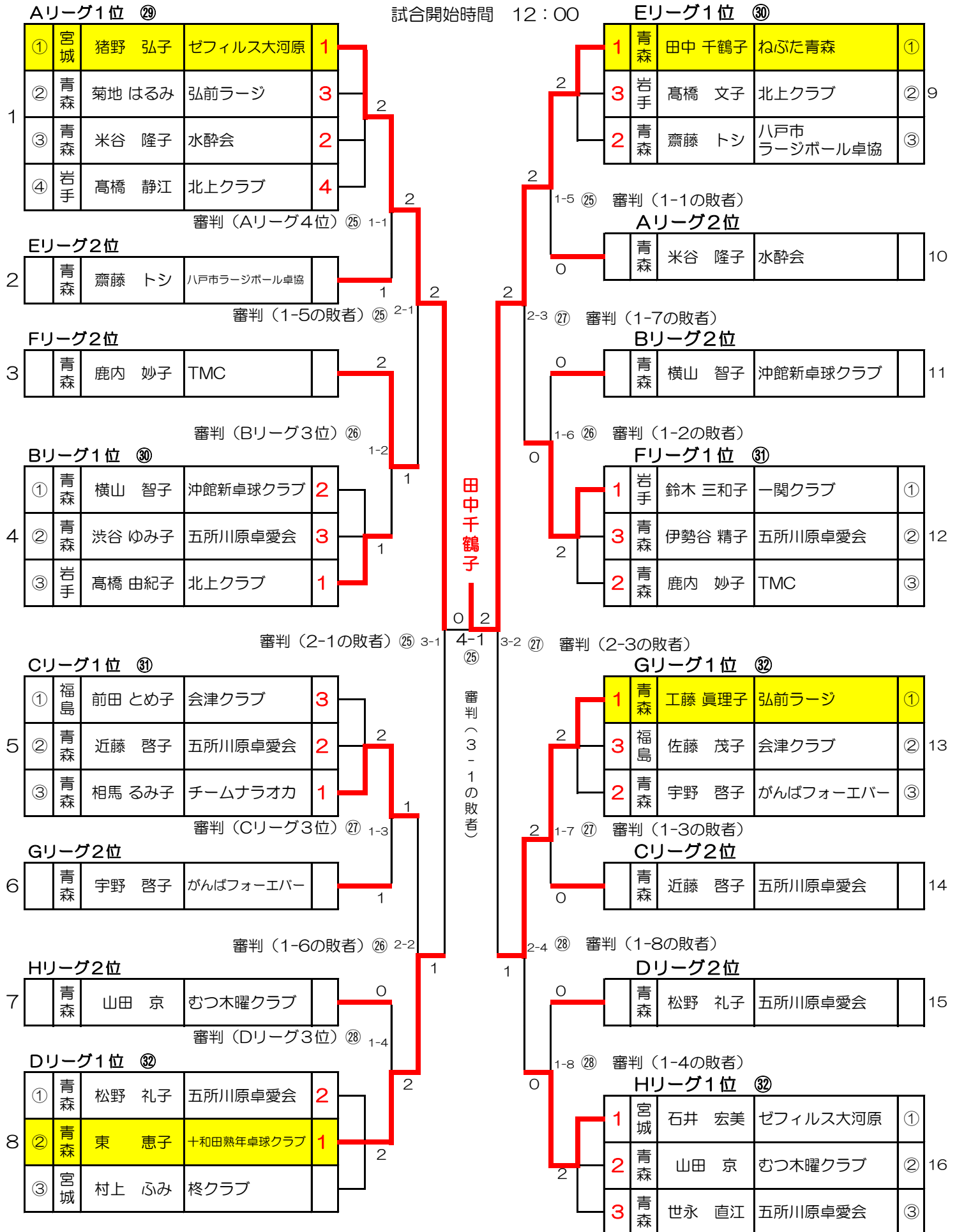
試合順序 ①2-3 ②1-3 ③1-2

⑫女子シングルス 70 <表彰：3位まで>

予選リーグは相互審判
予選開始時間 9:00

○はコート番号

試合開始時間 12:00

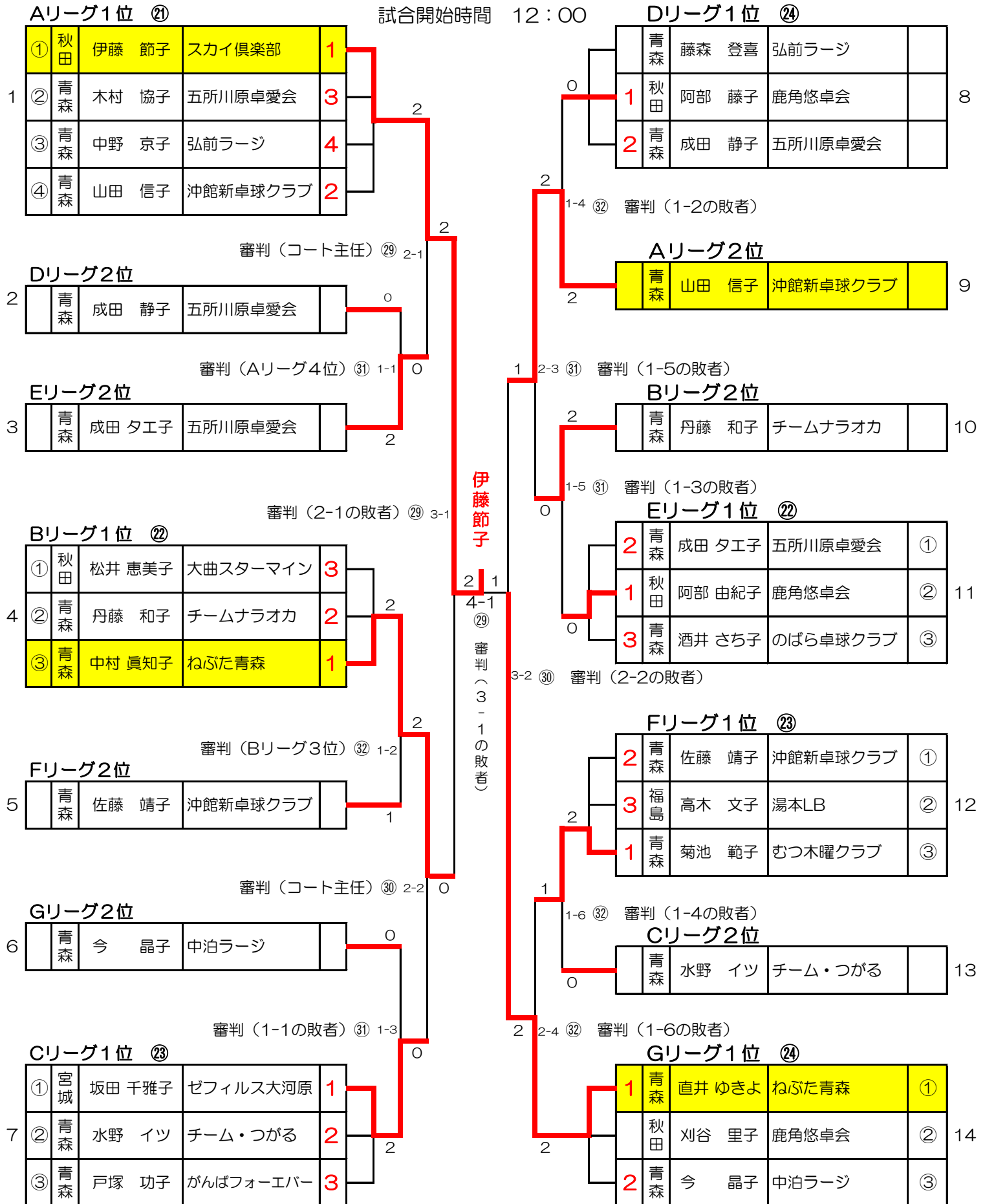


試合順序 3名 ①2-3 ②1-3 ③1-2
4名 ①1-4 ②2-3 ③1-3 ④2-4 ⑤3-4 ⑥1-2

⑬女子シングルス75 <表彰：3位まで>

予選リーグは相互審判
予選開始時間 9:00

○はコート番号



試合順序 3名 ①2-3 ②1-3 ③1-2
4名 ①1-4 ②2-3 ③1-3 ④2-4 ⑤3-4 ⑥1-2

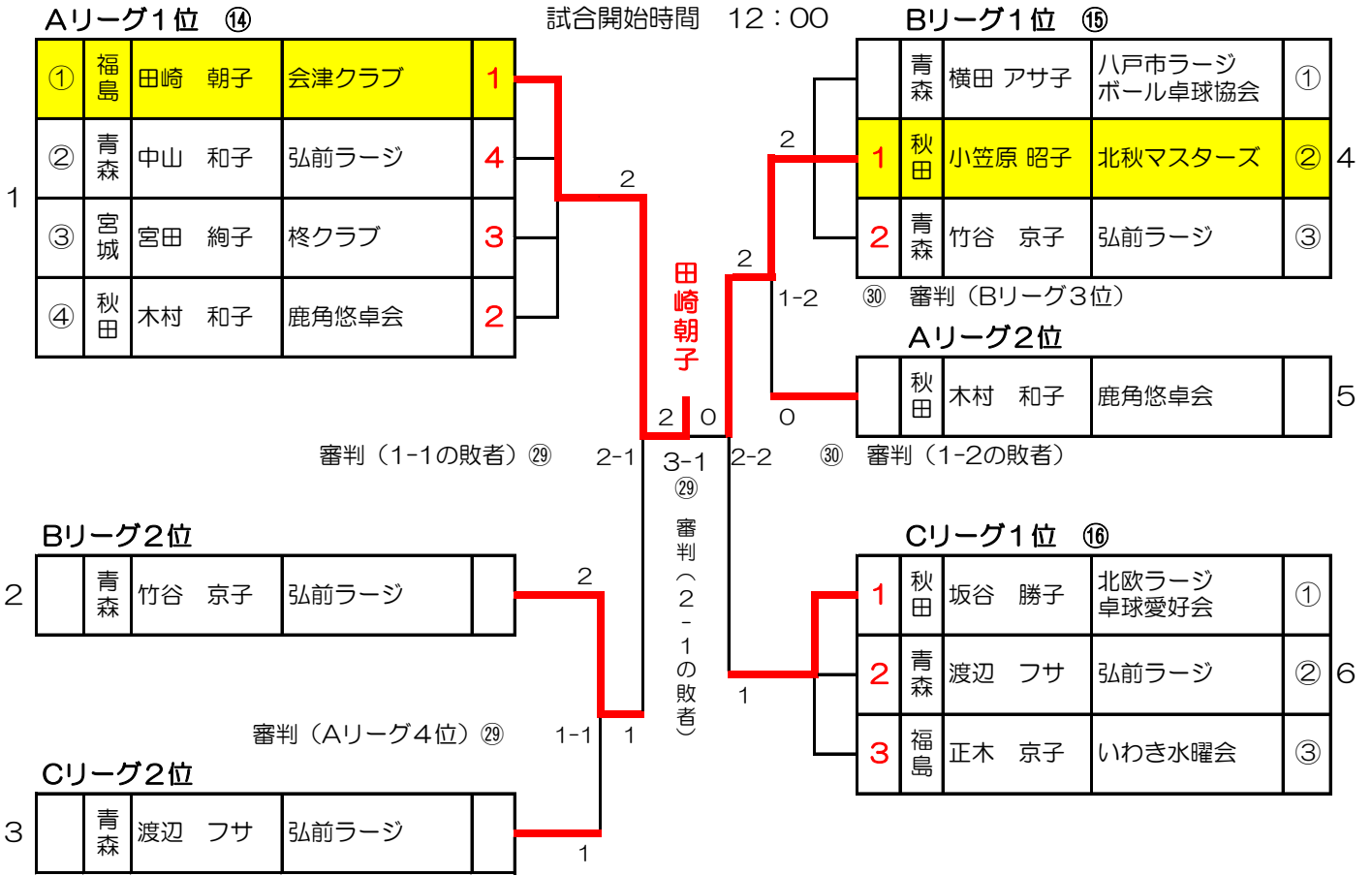
⑭女子シングルス 80 <表彰：2位まで>

予選リーグは相互審判

予選開始時間 A 10:00
B・C 11:00

○はコート番号

試合開始時間 12:00



試合順序 3名 ①2-3 ②1-3 ③1-2

4名 ①1-4 ②2-3 ③1-3 ④2-4 ⑤3-4 ⑥1-2