

男子予選リーグ

試合順序 3チームの場合 ①2-3 ②1-3 ③1-2

試合順序 4チームの場合 ①1-4 ②2-3 ③1-3 ④2-4 ⑤1-2 ⑥3-4

1コート

※予選リーグ1位が決勝トーナメントへ出場

NO	A ブロック	1	2	3	得点	勝/負	順位
1	神山TTC (青森)		1-3	2-3	2	/	3
2	弘前卓球センターB (弘前)	3-1		3-1	4	/	1
3	三条TTC(A) (八戸)	3-2	1-3		3	/	2

2コート

NO	B ブロック	1	2	3	得点	勝/負	順位
1	八戸卓球アカデミー (八戸)		3-0	3-2	4	/	1
2	OJTC (むつ)	0-3		2-3	2	/	3
3	福村小学校 (弘前)	2-3	3-2		3	/	2

3コート

NO	C ブロック	1	2	3	得点	勝/負	順位
1	CutBack (八戸)		3-1	3-1	4	/	1
2	六戸小学校B (上北)	1-3		1-3	2	/	3
3	浪館倶楽部B (青森)	1-3	3-1		3	/	2

4・5・6コート

NO	D ブロック	1	2	3	得点	勝/負	順位
1	柏崎クラブA (八戸)		3-0	3-0	4	/	1
2	浪館倶楽部A (青森)	0-3		3-1	3	/	2
3	弘前北卓球スポーツ少年団 (弘前)	0-3	1-3		2	/	3

4・5・6コート

NO	E ブロック	1	2	3	得点	勝/負	順位
1	清卓ジュニア (八戸)		3-0	3-0	4	/	1
2	六戸小学校A (上北)	0-3		2-3	2	/	3
3	弘前東S.J.C (弘前)	0-3	3-2		3	/	2

7・8コート

NO	F ブロック	1	2	3	4	得点	勝/負	順位
1	MTC (弘前)		3-1	3-2	3-0	6	/	1
2	柏崎クラブD (八戸)	1-3		3-2	3-1	5	/	2
3	SSJ(A) (青森)	2-3	2-3		3-1	4	/	3
4	三条TTC(B) (八戸)	0-3	1-3	1-3		3	/	4

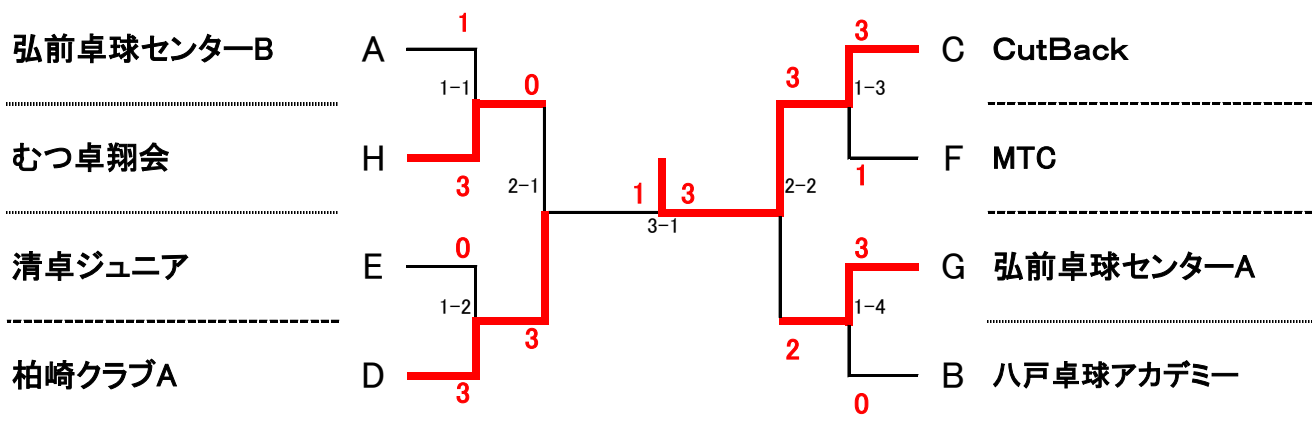
9・10コート

NO	G ブロック	1	2	3	4	得点	勝/負	順位
1	弘前卓球センターA (弘前)		3-0	3-0	3-0	6	/	1
2	柏崎クラブB (八戸)	0-3		3-0	3-0	5	/	2
3	SSJ(B) (青森)	0-3	0-3		3-1	4	/	3
4	泊卓球スポーツ少年団 (上北)	0-3	0-3	1-3		3	/	4

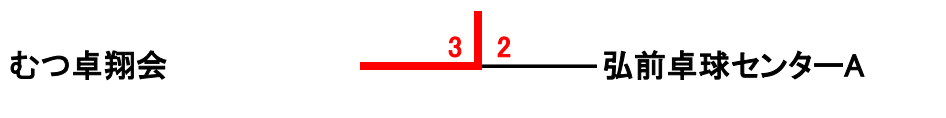
11・12コート

NO	H ブロック	1	2	3	4	得点	勝/負	順位
1	むつ卓翔会 (むつ)		3-1	3-0	3-0	6	/	1
2	根城小学校 (八戸)	1-3		3-0	3-1	5	/	2
3	上北卓心スポーツ少年団 (上北)	0-3	0-3		0-3	3	/	4
4	城下小学校 (八戸)	0-3	1-3	3-0		4	/	3

男子決勝トーナメント



3位・4位決定戦



5位・6位決定戦

