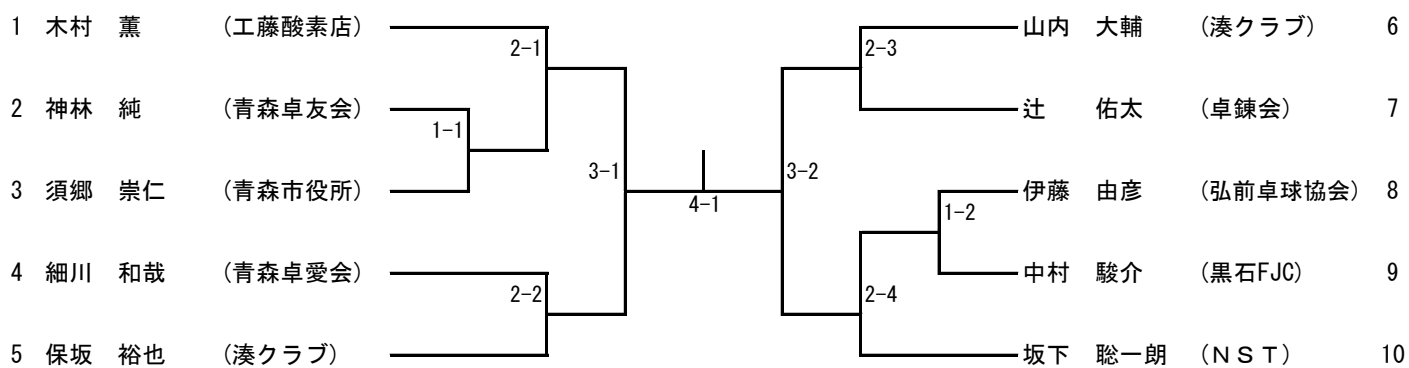
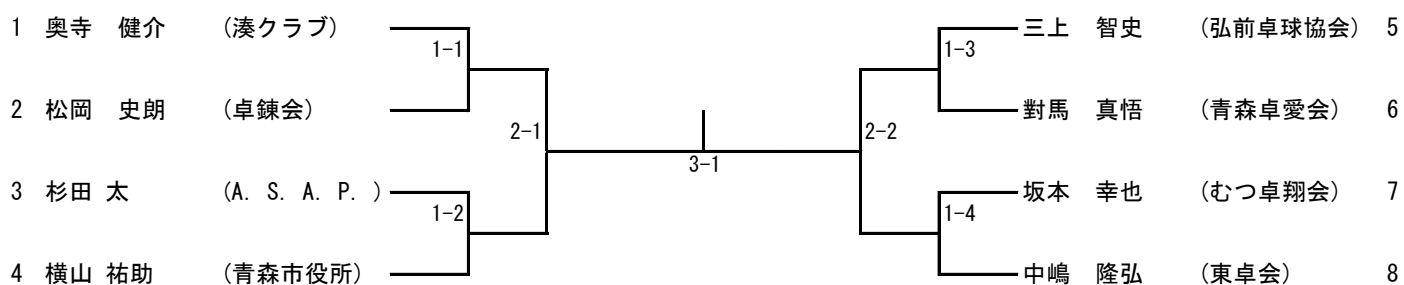


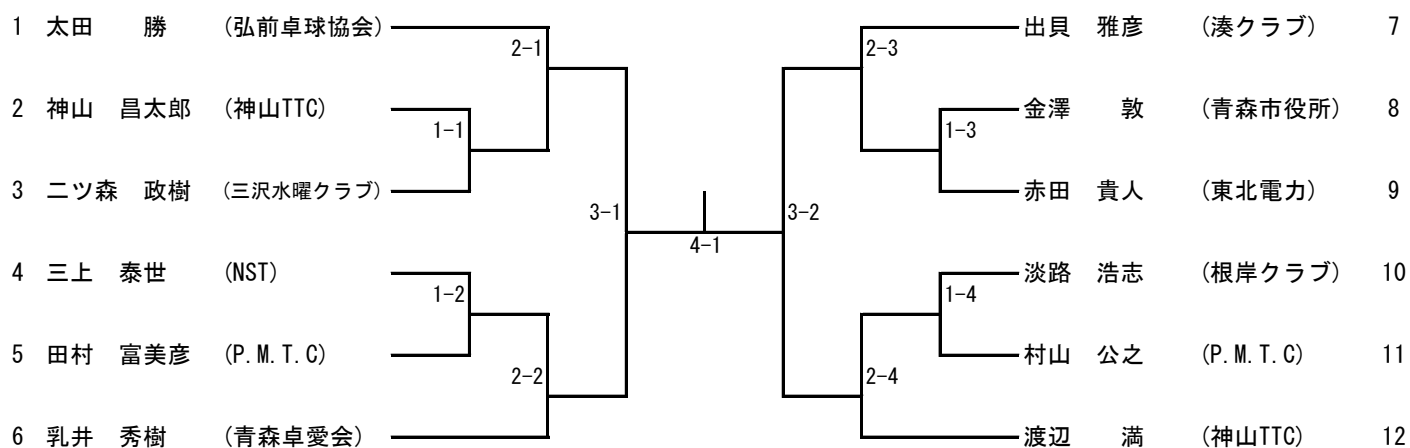
30代男子シングルス



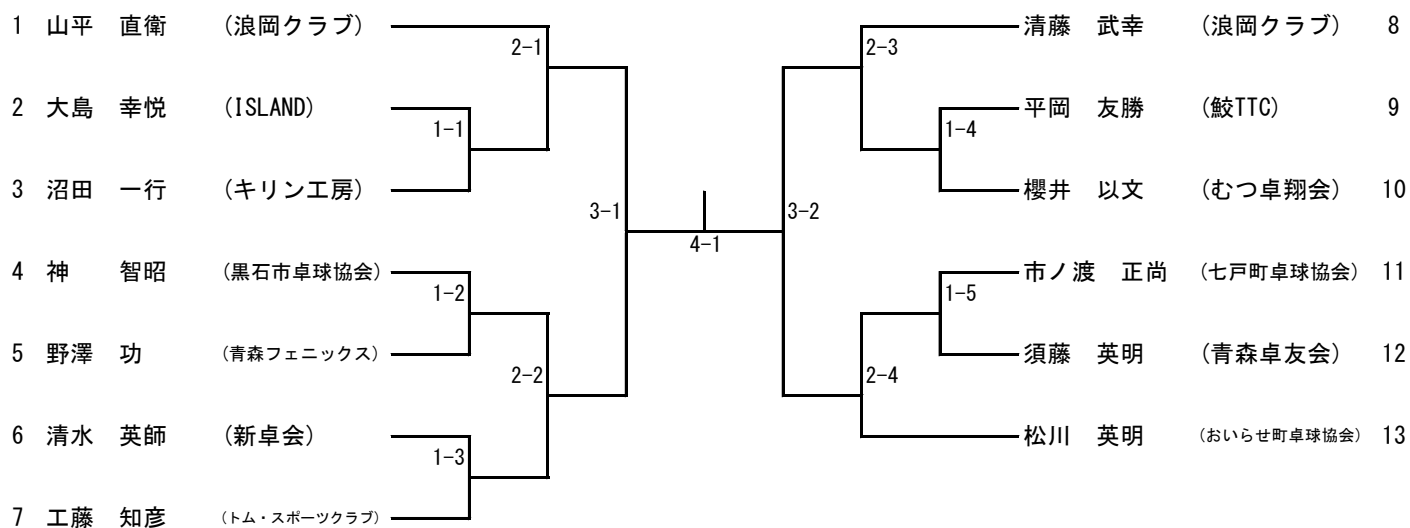
40代男子シングルス



50代男子シングルス



60代男子シングルス



70代男子シングルス

予選リーグ

Aリーグ

NO	氏名(所属名)	1	2	3	得点	勝/敗	順位
1	馬場 辰男 (新卓会)	/					
2	田島 進悦 (五戸サンフレンズ)						
3	村上 光男 (根岸クラブ)						

試合順序 ①2-3 ②1-3 ③1-2

Bリーグ

NO	氏名(所属名)	1	2	3	得点	勝/敗	順位
1	山崎 慎一 (根岸クラブ)	/					
2	古川 正司 (弘前卓球協会)						
3	淡路 武 (七戸町卓球協会)						

試合順序 ①2-3 ②1-3 ③1-2

決勝トーナメント

A1位

_____ ()

1-1

1-2

A2位

_____ ()

B2位

_____ ()

2-1

B1位

_____ ()