

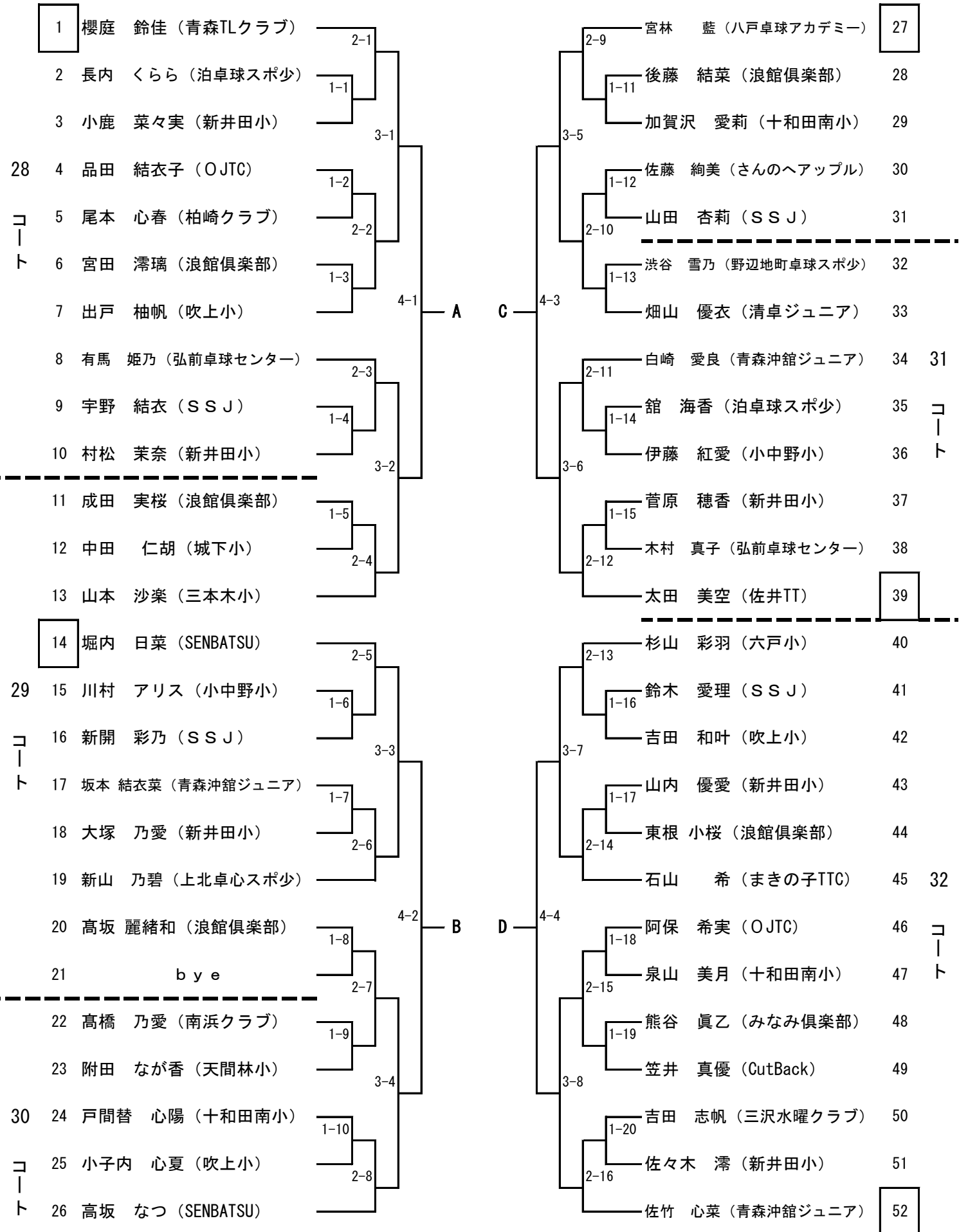
6年生男子（代表2名）

口枠第一試合の審判

順位	選手名 (所属)	対戦相手	スコア	順位	選手名 (所属)	対戦相手	スコア
1	川村 奏詞 (CutBack)	1-1	野呂 侑司 (むつ卓翔会)	33			
2	bye	2-1	bye	34			
3	澁谷 拓哉 (岩木クラブ)	1-2	大橋 奏太 (根城小)	35			
4	江渡 匠真 (五戸サンフレンズ)	3-1	岩重 吟芽 (城下小)	36	25		
22	5 石橋 冬獅郎 (吹上小)	1-3	田中 創有 (八戸卓球アカデミー)	37	コート		
コート	6 藤田 圭太 (浪館倶楽部)	2-2	鈴木 凪尋 (浪館倶楽部)	38	ト		
7	中嶋 柊哉 (MTC)	1-4	大島 健太郎 (三条TTC)	39			
8	小寺 律綺 (城下小)	4-1	工藤 嗣音 (弘前北卓球スポ少)	40			
9	高橋 大智 (八戸卓球アカデミー)	1-5	浜飯 青葉 (清卓ジュニア)	41			
10	伊藤 瀬那 (弘前卓球センター)	2-3	佐伯 遙斗 (六戸小)	42			
11	佐々木 健吾 (南郷スポ少)	1-6	藤田 羽功 (MTC)	43			
12	松橋 幸太郎 (六戸小)	3-2	遠藤 悠空 (柏崎クラブ)	44	26		
13	相馬 旭陽 (福村小)	1-7	岩城 淳哉 (三条TTC)	45	コート		
23	14 三浦 秀仁 (三条TTC)	2-4	小野 智史 (SSJ)	46	ト		
コート	15 中居 紘太郎 (柏崎クラブ)	1-8	村岡 陽仁 (城下小)	47			
ト	16 小山内 悠利 (浪館倶楽部)		館口 侑生 (弘前卓球センター)	48			
17	對馬 秀太 (弘前卓球センター)	1-9	石動 来空 (MTC)	49			
18	栗澤 諒 (根城小)	2-5	中村 彰斗 (城下小)	50			
19	蛭子 美勇斗 (小中野小)	1-10	石橋 叶真 (旭ヶ丘小)	51			
20	野坂 音羽 (SSJ)	3-3	河村 亮良 (三沢卓協ジュニア)	52			
21	久保田 純平 (城下小)	1-11	工藤 颯人 (白銀南小)	53			
22	古川 悠季 (五所川原ジュニア)	2-6	斎藤 奏汰 (弘前卓球センター)	54			
23	福士 健 (福村小)	1-12	武石 悠汰 (柏崎クラブ)	55			
24	村上 潤 (清卓ジュニア)	4-2	藤本 一輝 (浪館倶楽部)	56			
24	25 大嶋 潤 (根城小)	1-13	小林 大志 (根城小)	57	27		
コート	26 松坂 哉杜 (おいらせ町卓協ジュニア)	2-7	五十洲 剣聖 (SSJ)	58	コート		
ト	27 中川 結翔 (浪館倶楽部)	1-14	佐々木 絢平 (三条TTC)	59	ト		
28	平坂 悠真 (下長小卓球クラブ)	3-4	篠村 結人 (福村小)	60			
29	鳥谷部 莉仁 (柏崎クラブ)	1-15	川嶋 星賢 (五所川原TTC)	61			
30	佐藤 壮一郎 (三条TTC)	2-8	風間 瑛文 (吹上小)	62			
31	bye	1-16	bye	63			
32	津嶋 祥矢 (弘前卓球センター)		関口 瑛介 (CutBack)	64			

6年生女子(代表2名)

口枠第一試合の審判



## 6年生男子 決勝リーグ

No.		氏名(所属)	A	D	C	B	得点	勝/負	順位
1	A	( )		-	-	-		/	
2	D	( )	-		-	-		/	
3	C	( )	-	-		-		/	
4	B	( )	-	-	-			/	

試合順序

① 1-4 ・ 2-3    ② 1-3 ・ 2-4    ③ 1-2 ・ 3-4

※ (1シードをA、2シードをD、3シードをC、4シードをBとした)

## 6年生女子 決勝リーグ

No.		氏名(所属)	A	D	C	B	得点	勝/負	順位
1	A	( )		-	-	-		/	
2	D	( )	-		-	-		/	
3	C	( )	-	-		-		/	
4	B	( )	-	-	-			/	

試合順序

① 1-4 ・ 2-3    ② 1-3 ・ 2-4    ③ 1-2 ・ 3-4

※ (1シードをA、2シードをD、3シードをC、4シードをBとした)