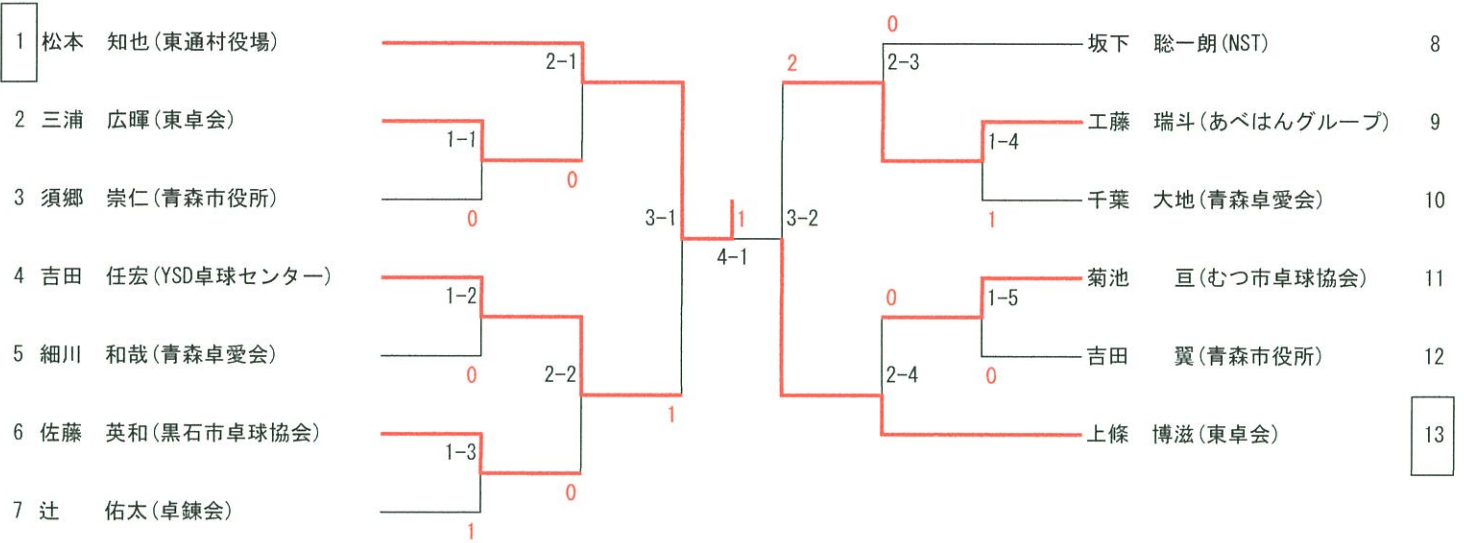


年代別

【男子サーティ】(代表2名)

口第一試合審判

18・19コート



【男子フォーティ】(代表2名)

予選Aブロック

20コート

No	氏名(所属)	1	2	3	得点	勝敗	順位
1	芳賀 透匡(弘前卓球協会)		3-0	3-1	4	/	1
2	中嶋 隆弘(東卓会)	0-3		1-3	2	/	3
3	對馬 真悟(青森卓愛会)	1-3	3-1		3	/	2

試合順序 ① 2-3 ② 1-3 ③ 1-2

予選Bブロック

No	氏名(所属)	1	2	3	得点	勝敗	順位
1	加藤 稔(NST)		0-3	0-3	2	/	3
2	坂本 幸也(むつ卓翔会)	3-0		3-1	4	/	1
3	横山 祐助(青森市役所)	3-0	1-3		3	/	2

試合順序 ① 2-3 ② 1-3 ③ 1-2

決勝リーグ

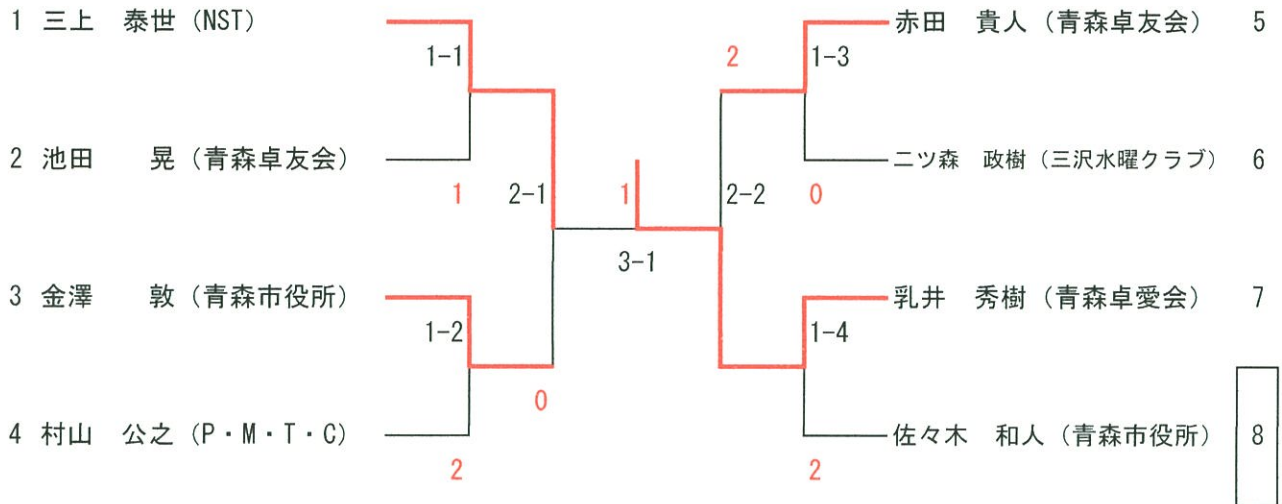
No	氏名(所属)	1	2	3	4	得点	勝敗	順位
1	A1 芳賀 透匡(弘前卓球協会)		0-3	3-1	3-1	5	/	2
2	B1 坂本 幸也(むつ卓翔会)	3-0		3-1	3-1	6	/	1
3	A2 對馬 真悟(青森卓愛会)	1-3	1-3		3-1	4	/	3
4	B2 横山 祐助(青森市役所)	1-3	1-3	1-3		3	/	4

試合順序 ① 1-4 ② 2-3 ③ 1-2 ④ 3-4

【男子フィフティ】(代表2名)

□第一試合審判

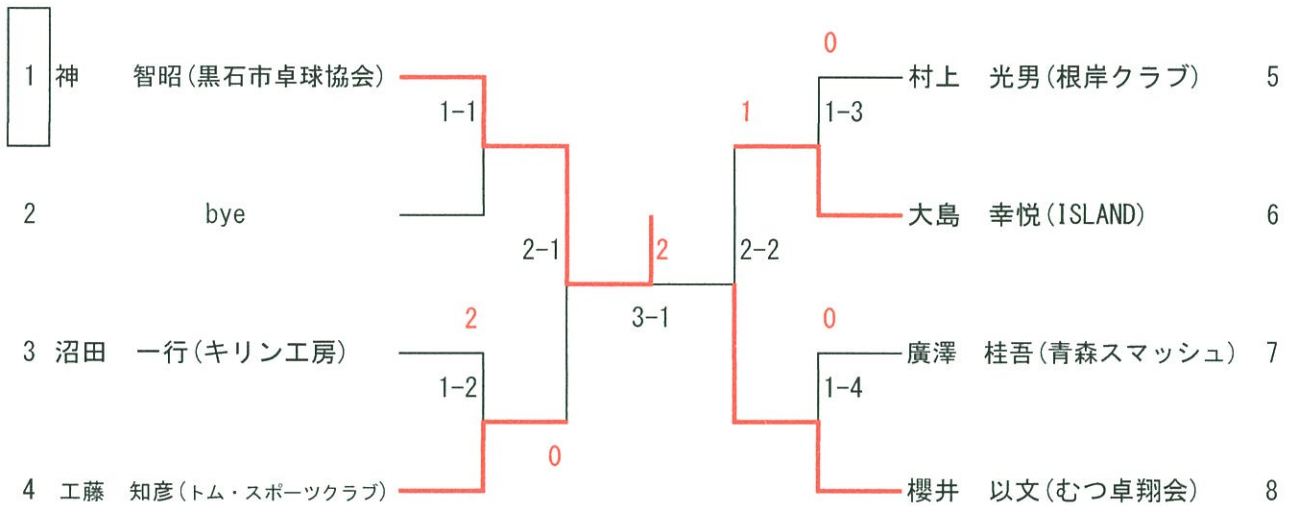
21コート



【男子ロー・ハイシックスティ】(代表3名)

□第一試合審判

22コート



3位決定戦

2-1の敗者 工藤 (トム・スポーツ)

1

2-2の敗者 大島 (ISLAND)

【男子ロー・ハイセブンティ】(代表3名)

1 古川 正司 (弘前卓球協会)

L

庭田 哲夫 (新卓会)

2