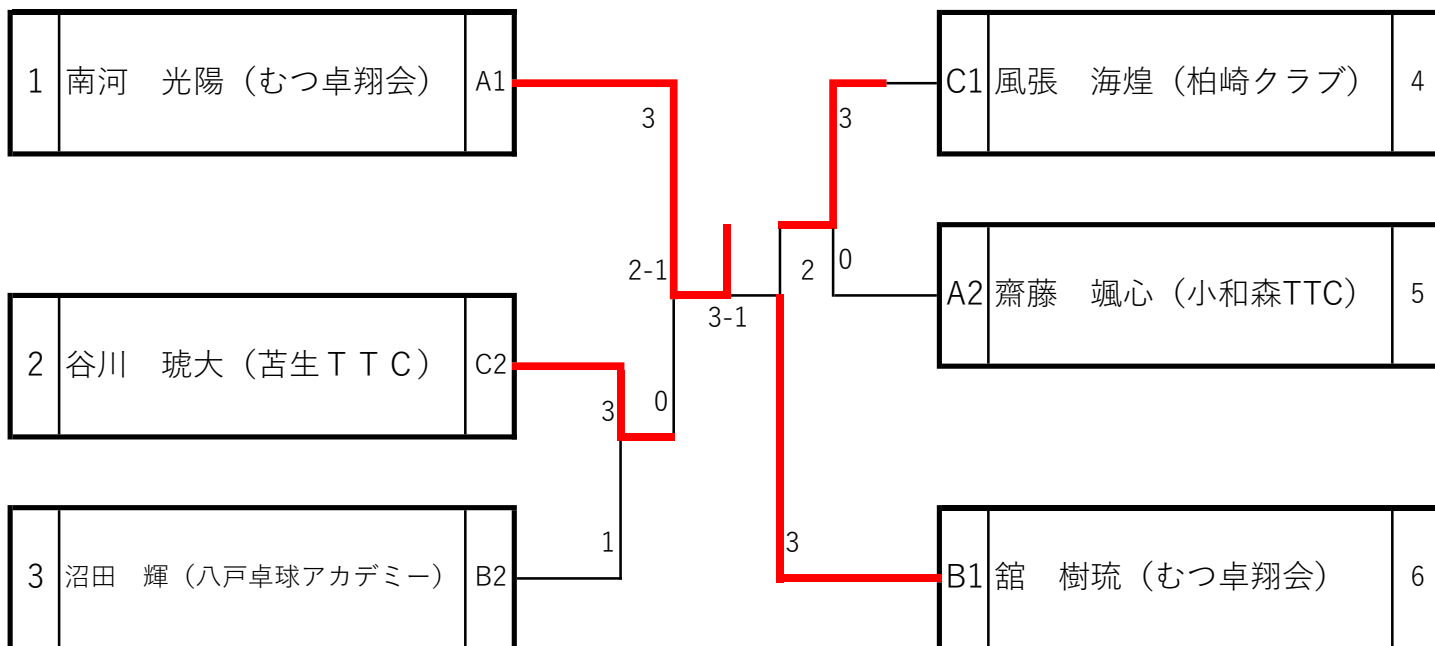


3年生以下男子A



3年生以下男子B

