

女子第一次リーグ

試合順序 3チームの場合 ①2-3 ②1-3 ③1-2

※予選リーグ1位が決勝トーナメントへ出場

1・2コート

| NO | A ブロック | 1 | 2 | 3 | 得点 | 勝/負 | 順位 |
|----|---------------|-----|-----|-----|----|-----|----|
| 1 | 神山TTC (青森) | | 3-0 | 3-0 | 4 | / | 1 |
| 2 | 修道卓球クラブ (深浦) | 0-3 | | 0-3 | 2 | / | 3 |
| 3 | 城下小学校(B) (八戸) | 0-3 | 3-0 | | 3 | / | 2 |

3・4コート

| NO | B ブロック | 1 | 2 | 3 | 得点 | 勝/負 | 順位 |
|----|-------------------|-----|-----|-----|----|-----|----|
| 1 | 新井田小学校 (八戸) | | 3-1 | 3-1 | 4 | / | 1 |
| 2 | 野辺地卓球スポーツ少年団 (上北) | 1-3 | | 2-3 | 2 | / | 3 |
| 3 | 松原小学校 (弘前) | 1-3 | 3-2 | | 3 | / | 2 |

5・6コート

| NO | C ブロック | 1 | 2 | 3 | 得点 | 勝/負 | 順位 |
|----|----------------|-----|-----|-----|----|-----|----|
| 1 | 天間林小学校 (上北) | | 3-0 | 0-3 | 3 | / | 2 |
| 2 | 弘前東小学校(A) (弘前) | 0-3 | | 0-3 | 2 | / | 3 |
| 3 | 武田小学校 (中泊) | 3-0 | 3-0 | | 4 | / | 1 |

7・8コート

| NO | D ブロック | 1 | 2 | 3 | 得点 | 勝/負 | 順位 |
|----|----------------|-----|----|-----|----|-----|----|
| 1 | 八戸卓球アカデミー (八戸) | | W- | 3-0 | 4 | / | 1 |
| 2 | 浪館倶楽部 (青森) | L- | | L- | 0 | / | |
| 3 | まべち新風ジュニア (三戸) | 0-3 | W- | | 3 | / | 2 |

9・10コート

| NO | E ブロック | 1 | 2 | 3 | 得点 | 勝/負 | 順位 |
|----|-----------------|-----|-----|-----|----|-----|----|
| 1 | SENBATSU (むつ) | | 1-3 | 3-2 | 3 | 4/5 | 3 |
| 2 | 泊卓球スポーツ少年団 (上北) | 3-1 | | 2-3 | 3 | 5/4 | 1 |
| 3 | 弘前東小学校(B) (弘前) | 2-3 | 3-2 | | 3 | 5/5 | 2 |

11・12コート

| NO | F ブロック | 1 | 2 | 3 | 得点 | 勝/負 | 順位 |
|----|--------------|-----|-----|-----|----|-----|----|
| 1 | 青森TLクラブ (青森) | | 3-2 | 3-2 | 4 | / | 1 |
| 2 | 島守小学校 (八戸) | 2-3 | | 1-3 | 2 | / | 3 |
| 3 | 小和森TTC (平川) | 2-3 | 3-1 | | 3 | / | 2 |

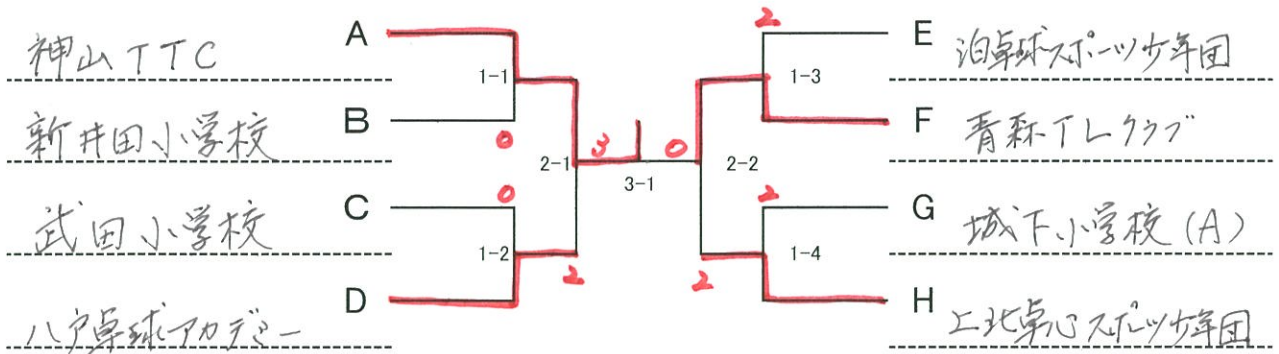
13・14コート

| NO | G ブロック | 1 | 2 | 3 | 得点 | 勝/負 | 順位 |
|----|---------------|-----|-----|-----|----|-----|----|
| 1 | 弘前卓球センター (弘前) | | 2-3 | 3-2 | 3 | / | 2 |
| 2 | 城下小学校(A) (八戸) | 3-2 | | 3-0 | 4 | / | 1 |
| 3 | SSJ (青森) | 2-3 | 0-3 | | 2 | / | 3 |

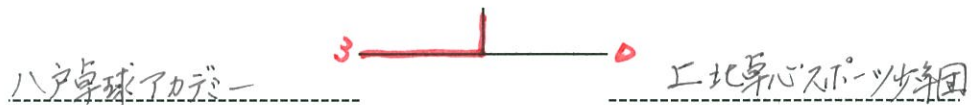
15・16コート

| NO | H ブロック | 1 | 2 | 3 | 得点 | 勝/負 | 順位 |
|----|-------------------|-----|-----|-----|----|-----|----|
| 1 | 弘前北卓球スポーツ少年団 (弘前) | | 2-3 | 3-1 | 3 | / | 2 |
| 2 | 上北卓心スポーツ少年団 (上北) | 3-2 | | 3-1 | 4 | / | 1 |
| 3 | 根城小学校 (八戸) | 1-3 | 1-3 | | 2 | / | 3 |

女子決勝トーナメント



3位・4位決定戦



5位・6位決定戦

