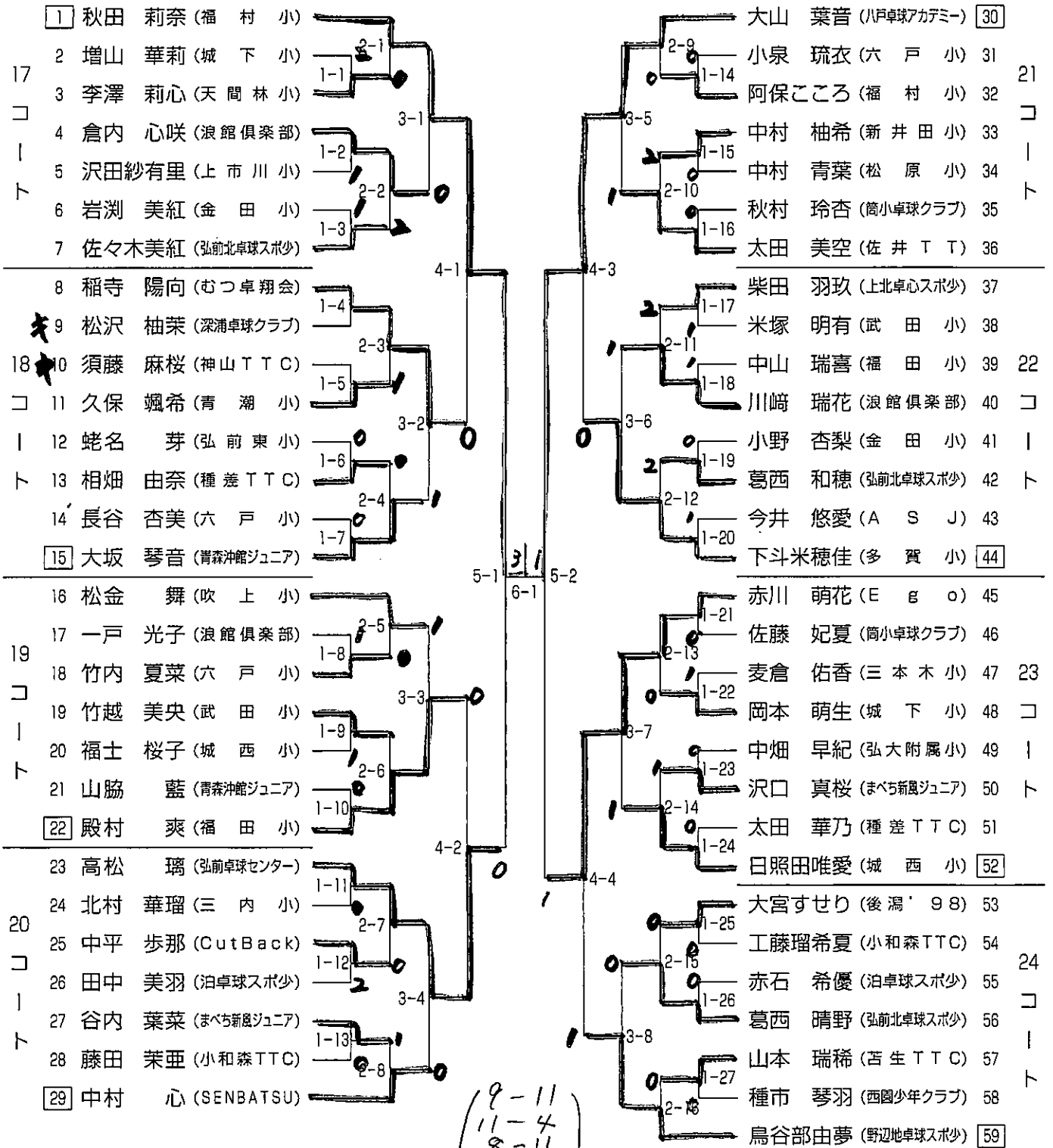


小学校女子シングルス(1)



① 秋田
(福村小)

9-11
11-4
8-11
11-5
11-4
3 | 2
7-1

⑥ 奥川
(神山TTC)

小学校女子シングルス(2)

No.	Player Name (School)							Opponent	Opponent School	No.
60	奥川みこと (神山TTC)	○	2-17	○	1-28	○	3-9	中村 澪 (むつ卓翔会)	90	
61	大嶋 優 (長者小)	○	2-17	○	1-28	○	3-9	上野 琴音 (旭ヶ丘小)	91	29
62	工藤 夏鈴 (弘前北卓球スポ少)	○	2-17	○	1-28	○	3-9	天間 芽唯 (天間林小)	92	コ
63	山田 愛莉 (城西小)	○	2-17	○	1-28	○	3-9	遠藤 爽華 (弘前東小)	93	ト
64	工藤 萌愛 (小和森TTC)	○	2-17	○	1-28	○	3-9	外 詩織 (筒小卓球クラブ)	94	
65	赤石 望優 (泊卓球スポ少)	○	2-17	○	1-28	○	3-9	齋藤 采花 (小和森TTC)	95	
66	泉原 ゆり (石鉢小)	○	2-17	○	1-28	○	3-9	金濱のぞ美 (長者小)	96	
67	荒田 瑚和 (まべち新風ジュニア)	○	4-5	○	1-31	○	3-10	福島 志菜 (八戸卓球アカデミー)	97	
68	高坂 なつ (SENBATSU)	○	4-5	○	1-31	○	3-10	小田桐望結 (弘前北卓球スポ少)	98	
26	69 及川 由珠 (TTKクラブ)	○	4-5	○	1-31	○	3-10	大澤 明佳 (さんのへアップル)	99	30
コ	70 葛西美咲季 (弘前PPKジュニア)	○	4-5	○	1-31	○	3-10	高谷 瑠菜 (青森TLクラブ)	100	コ
ト	71 山田唯萌乃 (新井田小)	○	4-5	○	1-31	○	3-10	郡川 にこ (新井田小)	101	ト
72	川添 実紅 (青森沖館ジュニア)	○	4-5	○	1-31	○	3-10	日沼 舞矢 (白神ジュニア)	102	
73	今 乃愛 (武田小)	○	4-5	○	1-31	○	3-10	長内 虹来 (神山TTC)	103	
74	岡田 彩郁 (十和田南小)	○	4-5	○	1-31	○	3-10	浜田 莉子 (上北卓心スポ少)	104	
75	南河 陽菜 (むつ卓翔会)	○	5-3	○	1-35	○	3-11	越田 真菜 (弘前北卓球スポ少)	105	
76	葛西 瑠海 (弘前北卓球スポ少)	○	5-3	○	1-35	○	3-11	中田 柚希 (小和森TTC)	106	
27	77 根市 梓那 (福田小)	○	5-3	○	1-35	○	3-11	谷川 由寿 (苔生TTC)	107	31
コ	78 三浦 志織 (新井田小)	○	5-3	○	1-35	○	3-11	笹本 圭乃 (新井田小)	108	コ
ト	79 工藤 真歩 (苔生TTC)	○	5-3	○	1-35	○	3-11	櫻庭 結葵 (朝陽桔梗野TC)	109	ト
80	久慈 陽詩 (根城小)	○	5-3	○	1-35	○	3-11	浅坂 雪乃 (福田小)	110	
81	大谷明日華 (白神ジュニア)	○	5-3	○	1-35	○	3-11	小田 倖愛 (泊卓球スポ少)	111	
82	櫻庭 鈴佳 (青森TLクラブ)	○	5-3	○	1-35	○	3-11	原口 愛矢 (浪館倶楽部)	112	
83	田村彩花理 (SSJ)	○	4-6	○	1-39	○	3-12	佐藤 有希 (六戸小)	113	
84	鎌田 紗瑛 (金田小)	○	4-6	○	1-39	○	3-12	内田こはる (佐井TT)	114	32
85	米倉 朱璃 (西園少年クラブ)	○	4-6	○	1-39	○	3-12	白戸 優里 (弘前卓球センター)	115	コ
86	一戸 七実 (福村小)	○	4-6	○	1-39	○	3-12	馬場 結菜 (島守小)	116	ト
87	佐竹 心菜 (青森沖館ジュニア)	○	4-6	○	1-39	○	3-12	川島 小雪 (武田小)	117	
88	高田 麻緒 (天間林小)	○	4-6	○	1-39	○	3-12	島守 叶奈 (清卓ジュニア)	118	
89	田中 里歩 (三戸TK卓球)	○	4-6	○	1-39	○	3-12	福士 心菜 (神山TTC)	119	