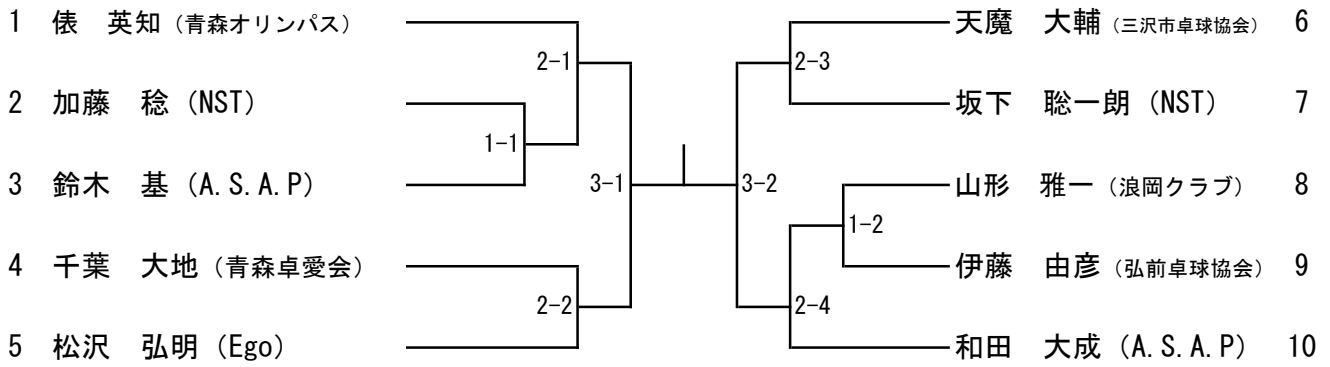


◆男子サーティ（代表1名）

3～6コート



◆男子フォーティ代表決定戦（代表1名）

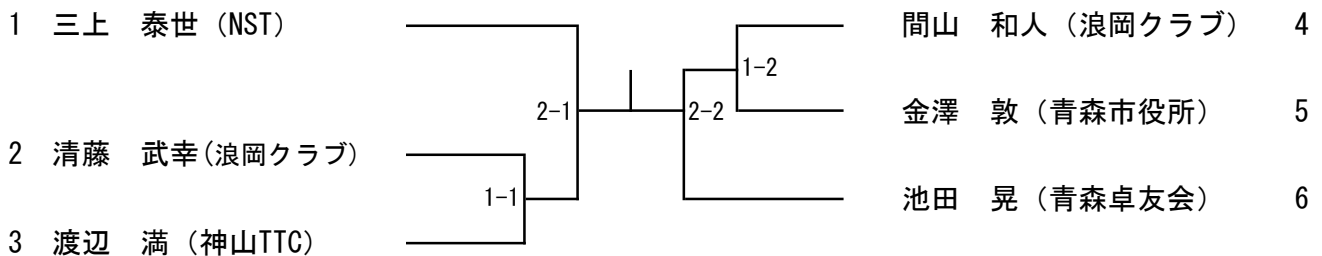
5・6コート

	氏名	所属	1	2	3	4	得点	勝敗	順位
1	坂本 幸也	(むつ卓翔会)	/				/		
2	小幡 和弘	(三沢市卓球協会)		/			/		
3	奥寺 健介	(湊クラブ)			/		/		
4	木村 利幸	(NST)				/	/		

試合順序 ①1-4 ②2-3 ③1-3 ④2-4 ⑤1-2 ⑥3-4

◆男子フィフティ（代表1名）

7・8コート



◆男子ローシックスティ（代表1名）

8コート

No1 大島 幸悦 (ISLAND)



No2 櫻井 以文 (むつ卓翔会)

◆男子ハイシックスティ代表決定戦（代表1名）

9・10コート

	氏名	所属	1	2	3	4	得点	勝敗	順位
1	三上 勝幸	(黒石市卓球協会)	/				/		
2	工藤 知彦	(トム・スポーツ)		/			/		
3	山平 直衛	(浪岡クラブ)			/		/		
4	廣澤 桂吾	(青森スマッシュ)				/	/		

試合順序 ①1-4 ②2-3 ③1-3 ④2-4 ⑤1-2 ⑥3-4

◆男子ローセブンスティ（代表1名）

代表 古川 正司 (弘前卓球協会)

◆女子サーティ (代表 1名)

代表 奥寺 澄江 (UNION T.C)

◆女子フォーティ (代表 1名)

推薦 山崎 玲奈 (神山TTC)

代表 米山 悠子 (UNION T.C)

◆女子フィフティ (代表 1名)

8コート

No1 山口 真紀 (MTC)



No2 小野 ルミ子 (NST)

◆女子ハイエイティ (無制限)

渡辺 やす (レディース三沢)