

# 女子第一次リーグ (1)

試合順序 3チームの場合 ①2-3 ②1-3 ③1-2

4チームの場合 ①1-4 ②2-3 ③1-3 ④2-4 ⑤1-2 ⑥3-4

## 1・2コート

※予選リーグ1位が決勝トーナメントへ出場

NO	A ブロック	1	2	3	4	得点	勝/負	順位
1	神山TTC(A) (青森)		3 - 0	3 - 0	3 - 0	6		1
2	弘前東小学校 (弘前)	0 - 3		3 - 2	3 - 0	5		2
3	天間東卓球スポーツ少年団 (上北)	0 - 3	2 - 3		3 - 0	4		3
4	金田小学校 (平川)	0 - 3	0 - 3	0 - 3		3		4

## 3コート

NO	B ブロック	1	2	3	得点	勝/負	順位
1	浪館小学校(B) (青森)		3 - 0	3 - 0	4		1
2	小友小学校 (弘前)	0 - 3		3 - 2	3		2
3	上市川小学校 (三戸)	0 - 3	2 - 3		2		3

## 4コート

NO	C ブロック	1	2	3	得点	勝/負	順位
1	SENBATSU (むつ)		3 - 0	3 - 0	4		1
2	五所川原栄小学校(A) (五所川原)	0 - 3		0 - 3	2		3
3	吹上小学校 (八戸)	0 - 3	3 - 0		3		2

## 5コート

NO	D ブロック	1	2	3	得点	勝/負	順位
1	白神ジュニア (深浦)		3 - 1	3 - 1	4		1
2	まべち新風ジュニア (三戸)	1 - 3		3 - 1	3		2
3	浪館小学校(C) (青森)	1 - 3	1 - 3		2		3

## 6コート

NO	E ブロック	1	2	3	得点	勝/負	順位
1	青潮小学校 (八戸)		3 - 1	3 - 2	4		1
2	上北卓球スポーツ少年団 (上北)	1 - 3		3 - 2	3		2
3	福村小学校 (弘前)	2 - 3	2 - 3		2		3

## 7コート

NO	F ブロック	1	2	3	得点	勝/負	順位
1	第三大成小学校 (弘前)		3 - 1	3 - 1	4		1
2	黒石小学校 (黒石)	1 - 3		3 - 0	3		2
3	城下小学校(B) (八戸)	1 - 3	0 - 3		2		3

## 8コート

NO	G ブロック	1	2	3	得点	勝/負	順位
1	泊卓球スポーツ少年団 (上北)		0 - 3	2 - 3	2		3
2	城西小学校 (弘前)	3 - 0		3 - 1	4		1
3	青森TLクラブ (青森)	3 - 2	1 - 3		3		2

# 女子第一次リーグ (2)

試合順序 3チームの場合 ①2-3 ②1-3 ③1-2

※予選リーグ1位が決勝トーナメントへ出場

## 9コート

NO	H ブロック	1	2	3	得点	勝/負	順位
1	弘前卓球センター (弘前)		2 - 0	2 - 0	4		1
2	神山TTC(B) (青森)	0 - 3		2 - 1	2		2
3	階上JTC (三戸)	0 - 3	1 - 3		2		3

## 10コート

NO	I ブロック	1	2	3	得点	勝/負	順位
1	武田小学校 (中泊)		0 - 3	3 - 2	3		2
2	松原小学校 (弘前)	3 - 0		3 - 0	4		1
3	旭ヶ丘TTC (八戸)	2 - 3	0 - 3		2		3

## 11コート

NO	J ブロック	1	2	3	得点	勝/負	順位
1	五所川原ジュニア (五所川原)		2 - 3	2 - 0	3		2
2	城下小学校(A) (八戸)	2 - 2		3 - 0	4		1
3	弘前北卓球スポーツ少年団(B) (弘前)	0 - 3	0 - 3		2		3

## 12コート

NO	K ブロック	1	2	3	得点	勝/負	順位
1	浪館小学校(A) (青森)		3 - 1	2 - 0	4		1
2	天間西卓球スポーツ少年団 (上北)	1 - 3		3 - 0	3		2
3	小和森小学校卓球倶楽部 (平川)	0 - 3	0 - 3		2		3

## 13コート

NO	L ブロック	1	2	3	得点	勝/負	順位
1	むつ卓翔会 (むつ)		3 - 1	2 - 0	4		1
2	野辺地卓球スポーツ少年団 (上北)	1 - 3		3 - 1	3		2
3	佃卓球クラブ (青森)	0 - 3	1 - 3		2		3

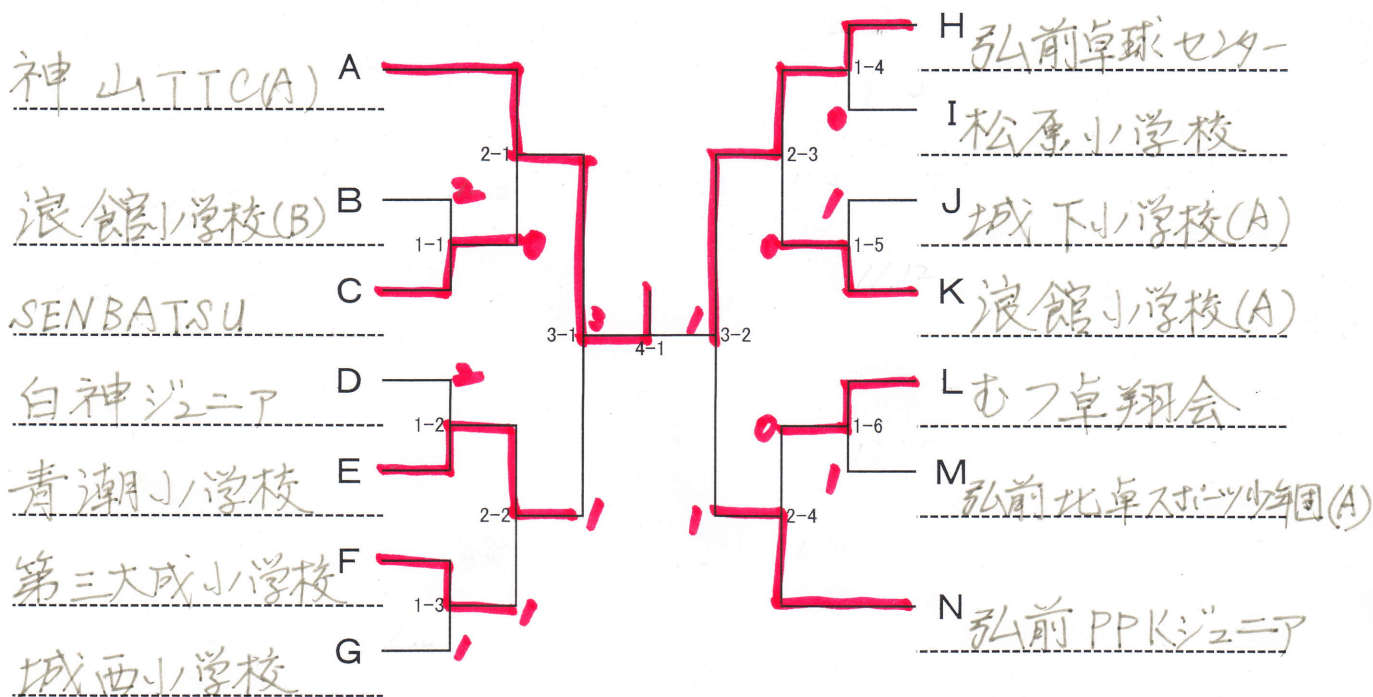
## 14コート

NO	M ブロック	1	2	3	得点	勝/負	順位
1	福田小学校 (三戸)		1 - 3	1 - 3	2		3
2	弘前北卓球スポーツ少年団(A) (弘前)	3 - 1		2 - 2	4		1
3	新井田小学校 (八戸)	3 - 1	2 - 3		3		2

## 15コート

NO	N ブロック	1	2	3	得点	勝/負	順位
1	弘前PPKジュニア (弘前)		W - L	2 - 1	4		1
2	五所川原栄小学校(B) (五所川原)	L - W		L - W			
3	ASJ (青森)	1 - 3	W - L		3		2

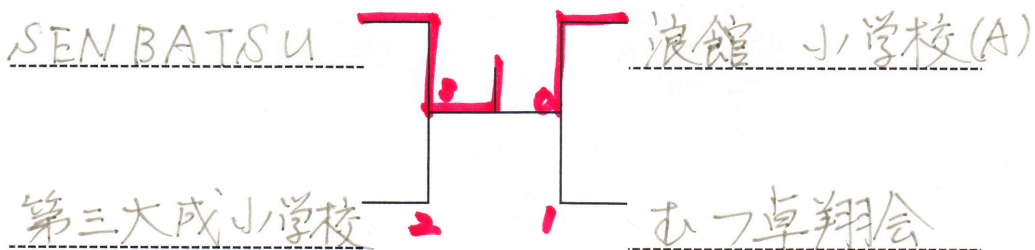
# 女子決勝トーナメント



## 3位・4位決定戦



## 5位・6位決定戦



## 7位・8位決定戦

