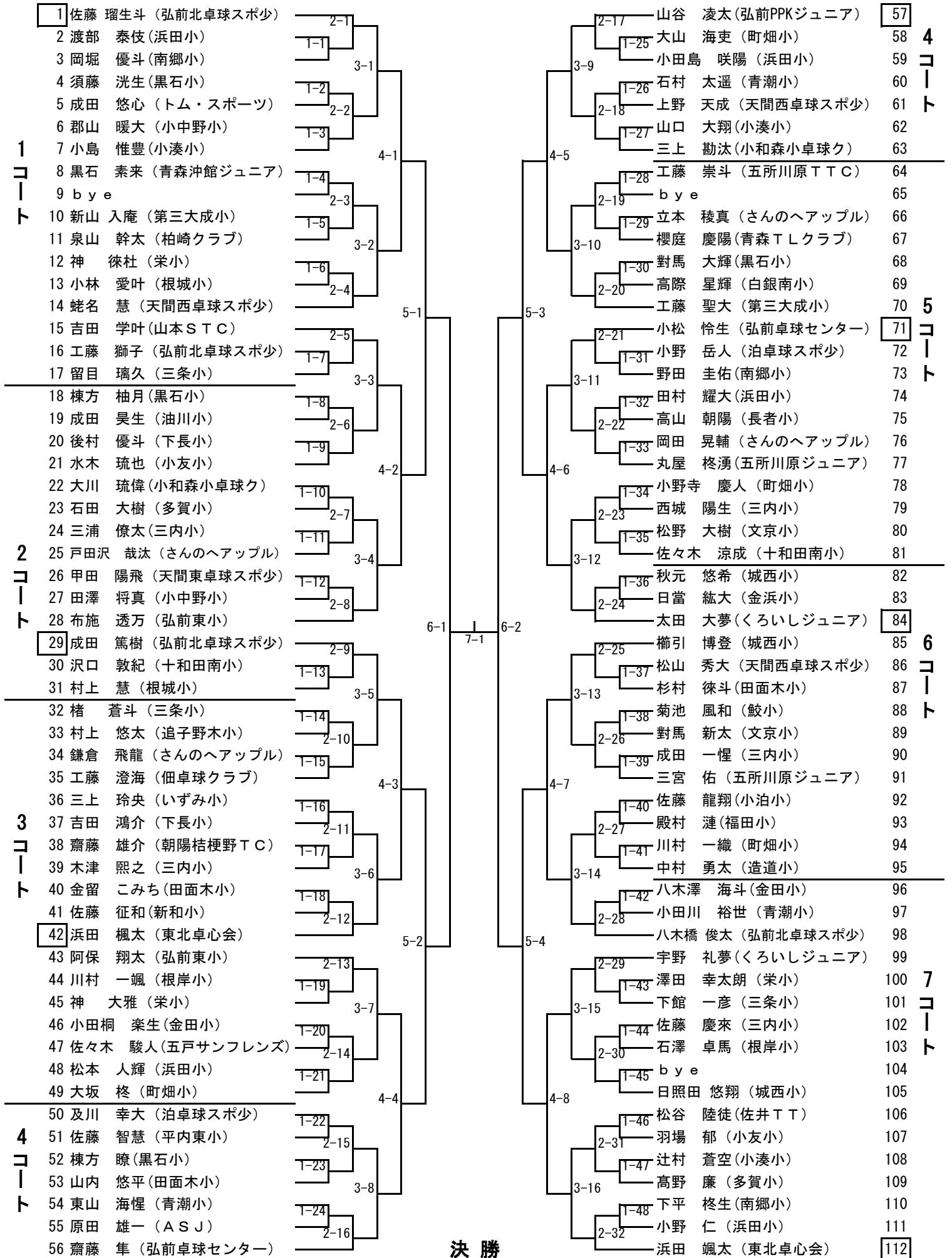


ホープス男子 (1) ※代表10名

□ 枠第1試合審判



ホープス男子 (2)

□ 枠第 1 試合審判

8 コート	113	三上 充紀 (弘前PPKジュニア)	2-33	4-9	2-49	山路 太陽 (A S J)	169	11 コート
	114	吉田 翔栄 (小中野小)	1-49		1-73	木村 瀬永 (吹上小)	170	
	115	古田 将吾 (浜田小)	3-17		3-25	齋藤 久玲真 (弘前PPKジュニア)	171	
	116	天間 琉希亜 (天間西卓球スポ少)	1-50		1-74	甲田 仁雅 (天間西卓球スポ少)	172	
	117	林上 啓大 (新井田小)	2-34		2-50	江莉川 翔琉 (弘大附属小)	173	
	118	對馬 康介 (くろいしジュニア)	1-51		1-75	水上 琉之介 (白銀南小)	174	
	119	山谷 仙汰 (小湊小)	4-9		4-13	芦田 倭清 (山口小)	175	
	120	竹川 敦貴 (SENBATSU)	1-52		1-76	奥崎 瑛大 (佃卓球クラブ)	176	
	121	bye	2-35		2-51	bye	177	
	122	高橋 怜利 (白銀南小)	1-53		1-77	葛西 琉翔 (栄小)	178	
9 コート	123	工藤 一路 (造道小)	3-18	5-5	3-26	盛田 周 (五戸サンフレンズ)	179	12 コート
	124	唐牛 蓮 (弘前北卓球スポ少)	1-54		1-78	秋山 煌貴 (青潮小)	180	
	125	根城 健太郎 (根城小)	2-36		2-52	水木 蓮夢 (牡丹平クラブ)	181	
	126	新岡 勇雅 (五所川原TTC)	5-5		5-7	澁谷 駿哉 (城西小)	182	
	127	石山 京 (長者小)	2-37		2-53	宮崎 力 (弘前PPKジュニア)	183	
	128	小野 類 (五所川原TTC)	1-55		1-79	出川 洋輝 (白銀南小)	184	
	129	小松 柁翔 (造道小)	3-19		3-27	片岡 柚葵 (栄小)	185	
	130	大場 慧斗 (堤小)	1-56		1-80	工藤 夏樹 (金田小)	186	
	131	下野 禅心 (階上JTC)	2-38		2-54	中村 哲太郎 (下長小)	187	
	132	高梨子 聡大 (弘大附属小)	1-57		1-81	和田 漱介 (三本木小)	188	
10 コート	133	石藤 陽士 (小中野小)	4-10	6-3	4-14	矢澤 柁人 (造道小)	189	13 コート
	134	在家 虎伯 (町畑小)	1-58		1-82	天間 真心 (天間西卓球スポ少)	190	
	135	石田 歩夢 (福村小)	2-39		2-55	大山 結斗 (五戸サンフレンズ)	191	
	136	須藤 光輝 (金田小)	1-59		1-83	中村 蒼真 (青潮小)	192	
	137	大坂 絃太 (筒井小)	3-20		3-28	岩谷 遼太 (三内小)	193	
	138	葛西 時矢 (新和小)	1-60		1-84	齋藤 幹太 (黒石小)	194	
	139	松沢 悠永 (根城小)	2-40		2-56	山本 晴海 (根城小)	195	
	140	沼村 陸冬 (東北卓心会)	6-3		6-4	木下 悠也 (弘前卓球センター)	196	
	141	嶋守 開 (根城小)	2-41		7-2	中村 心 (弘前北卓球スポ少)	197	
	142	堀 翔一郎 (後潟小)	1-61		3-29	金田 大咲 (小中野小)	198	
11 コート	143	平川 聖那 (追子野木小卓球ク)	3-21	5-6	3-29	森山 源士 (佃卓球クラブ)	199	14 コート
	144	金目 恵太郎 (弘前PPKジュニア)	1-62		1-86	今井 豪大 (小和森小卓球ク)	200	
	145	佐々木 晴信 (まべち新風ジュニア)	2-42		2-58	田中 瑛人 (新和小)	201	
	146	工藤 優吾 (吹上小)	1-63		1-87	沖崎 琉陽 (小湊小)	202	
	147	佐藤 麗王 (五所川原TTC)	4-11		4-15	宮崎 颯来 (根城小)	203	
	148	野々村 優人 (泊卓球スポ少)	1-64		1-88	田端 海大 (階上JTC)	204	
	149	齋藤 昂行 (金田小)	2-43		2-59	大村 明史 (浜田小)	205	
	150	工藤 勇人 (田面木小)	1-65		1-89	中田 和真 (青潮小)	206	
	151	成田 賢生 (浪館小)	3-22		3-30	小林 寿凧 (小泊小)	207	
	152	種市 悠叶 (西園少年クラブ)	1-66		1-90	高野 瑛人 (吹上小)	208	
12 コート	153	工藤 達騎 (小湊小)	2-44	5-8	2-60	齊藤 恭祐 (小友小)	209	14 コート
	154	兵藤 樹 (弘前卓球センター)	5-6		2-61	長嶺 伶音 (六戸小)	210	
	155	赤石 創真 (泊卓球スポ少)	2-45		1-91	前田 知輝 (五所川原TTC)	211	
	156	清田 元春 (五所川原TTC)	1-67		1-92	奥崎 由翔 (根城小)	212	
	157	重文字 佑生 (階上JTC)	3-23		3-31	葛西 快真 (小友小)	213	
	158	山田 一芙樹 (根城小)	1-68		1-93	飯田 蕃虎 (長者小)	214	
	159	田中 玲音 (弘前卓球センター)	2-46		2-62	中嶋 拓豊 (天間東卓球スポ少)	215	
	160	bye	1-69		1-94	bye	216	
	161	長谷川 歩輝 (A S J)	4-12		4-16	鹿内 ハルヤ (浪館小)	217	
	162	杉浦 龍空 (SENBATSU)	1-70		1-95	坂 蒼哉 (階上JTC)	218	
13 コート	163	大宮 涼雅 (三内小)	2-47	5-8	2-63	津川 颯太 (くろいしジュニア)	219	14 コート
	164	工藤 祐輝 (下長小)	1-71		1-96	大平 真己 (浜田小)	220	
	165	對馬 孝太 (福村小)	3-24		3-32	大久保 武尊 (吹上小)	221	
	166	佐藤 廉 (牡丹平クラブ)	1-72		1-97	田中 奏至 (新和小)	222	
	167	中嶋 桜我 (新井田小)	2-48		2-64	鳥谷部 莉玖 (西園少年クラブ)	223	
	168	小林 流碧 (弘前PPKジュニア)	2-48		2-64	太田 一平 (佐井TTC)	224	