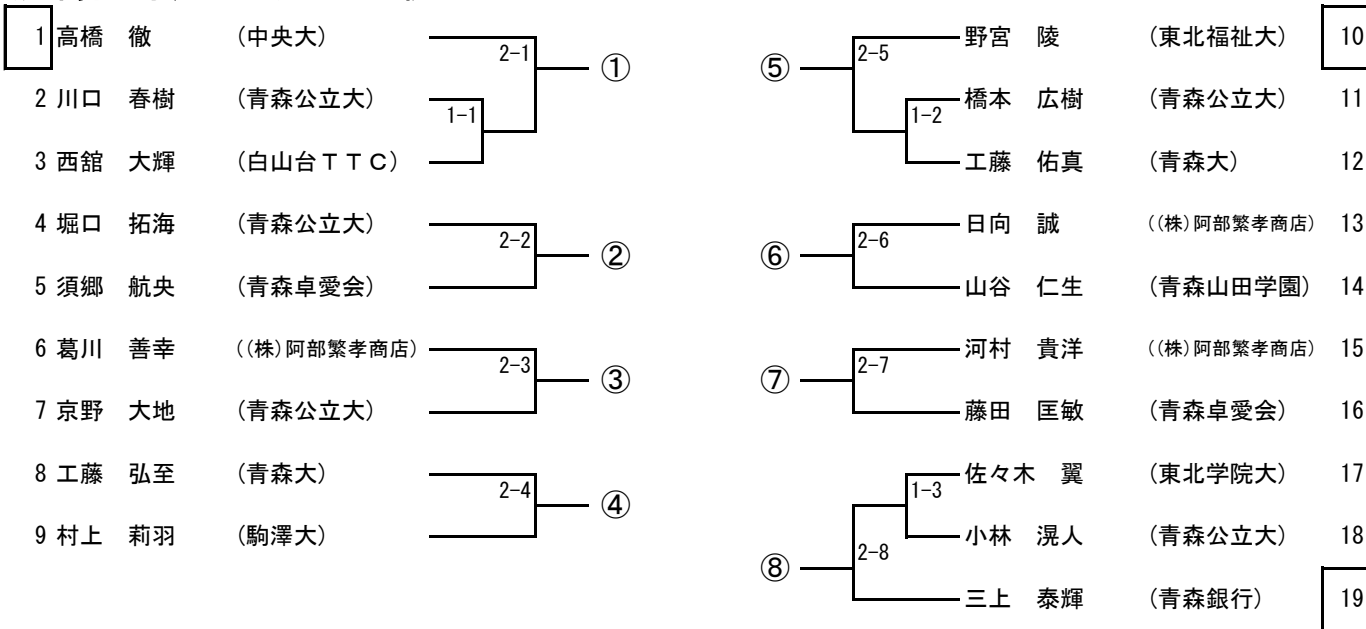


□ 杯第 1 試合審判

成年男子予選トーナメント戦 ※ 1 ~ 3 コート



成年男子決勝リーグ戦

No	氏名 (所属名)	1	2	3	4	5	6	7	8	得点	順位	勝率
1	()		-	-	-	-	-	-	-			
2	()	-		-	-	-	-	-	-			
3	()	-	-		-	-	-	-	-			
4	()	-	-	-		-	-	-	-			
5	()	-	-	-	-		-	-	-			
6	()	-	-	-	-	-		-	-			
7	()	-	-	-	-	-	-		-			
8	()	-	-	-	-	-	-	-				

試合順序 ① 1-8 ② 2-7 ③ 3-6 ④ 4-5 ⑤ 1-7 ⑥ 6-8 ⑦ 2-5 ⑧ 3-4 ⑨ 1-6

⑩ 5-7 ⑪ 4-8 ⑫ 2-3 ⑬ 1-5 ⑭ 4-6 ⑮ 3-7 ⑯ 2-8 ⑰ 1-4 ⑱ 3-5

⑲ 2-6 ⑳ 7-8 ㉑ 1-3 ㉒ 2-4 ㉓ 5-8 ㉔ 6-7 ㉕ 1-2 ㉖ 3-8 ㉗ 4-7 ㉘ 5-6

※ 同所属同士を先に行う。