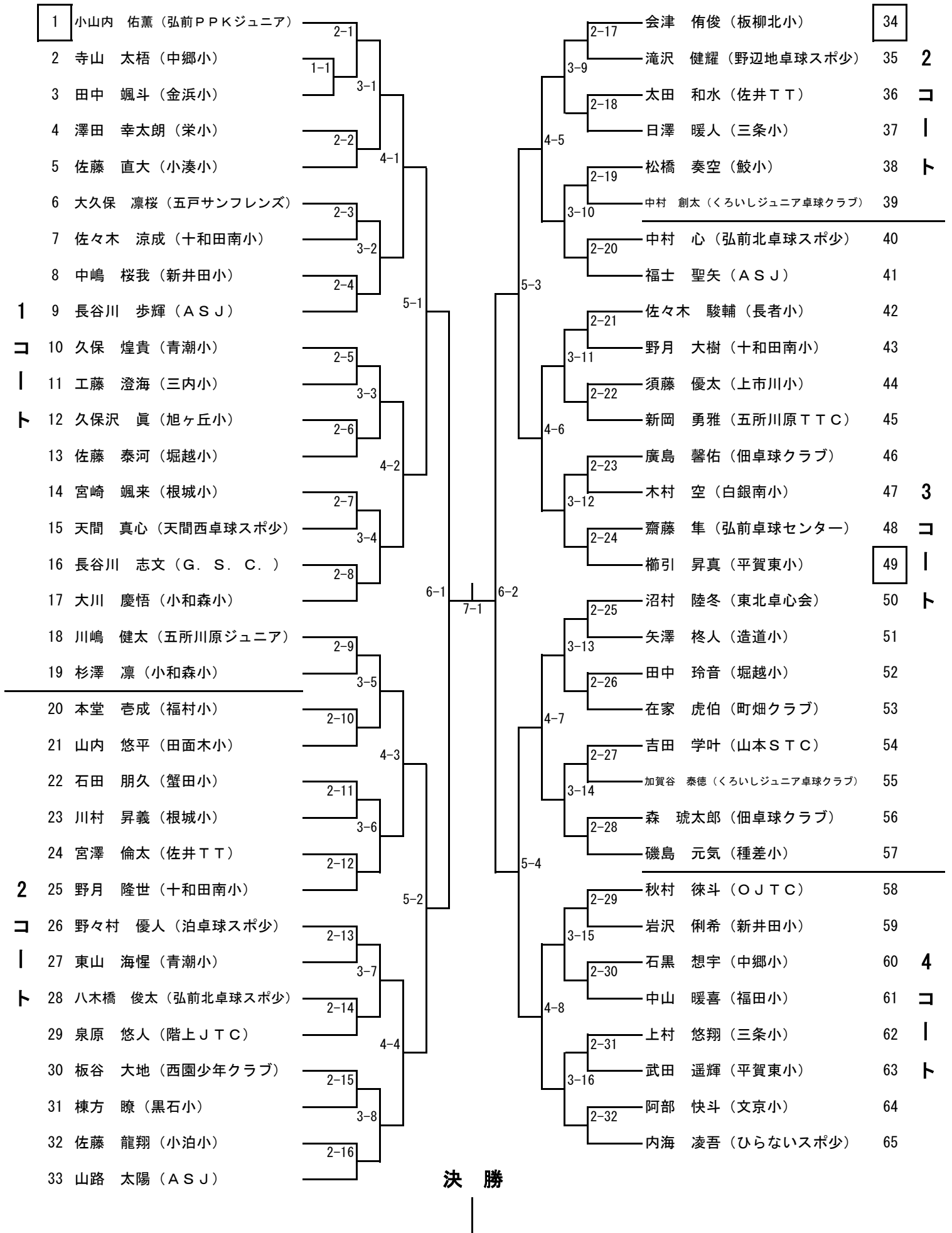


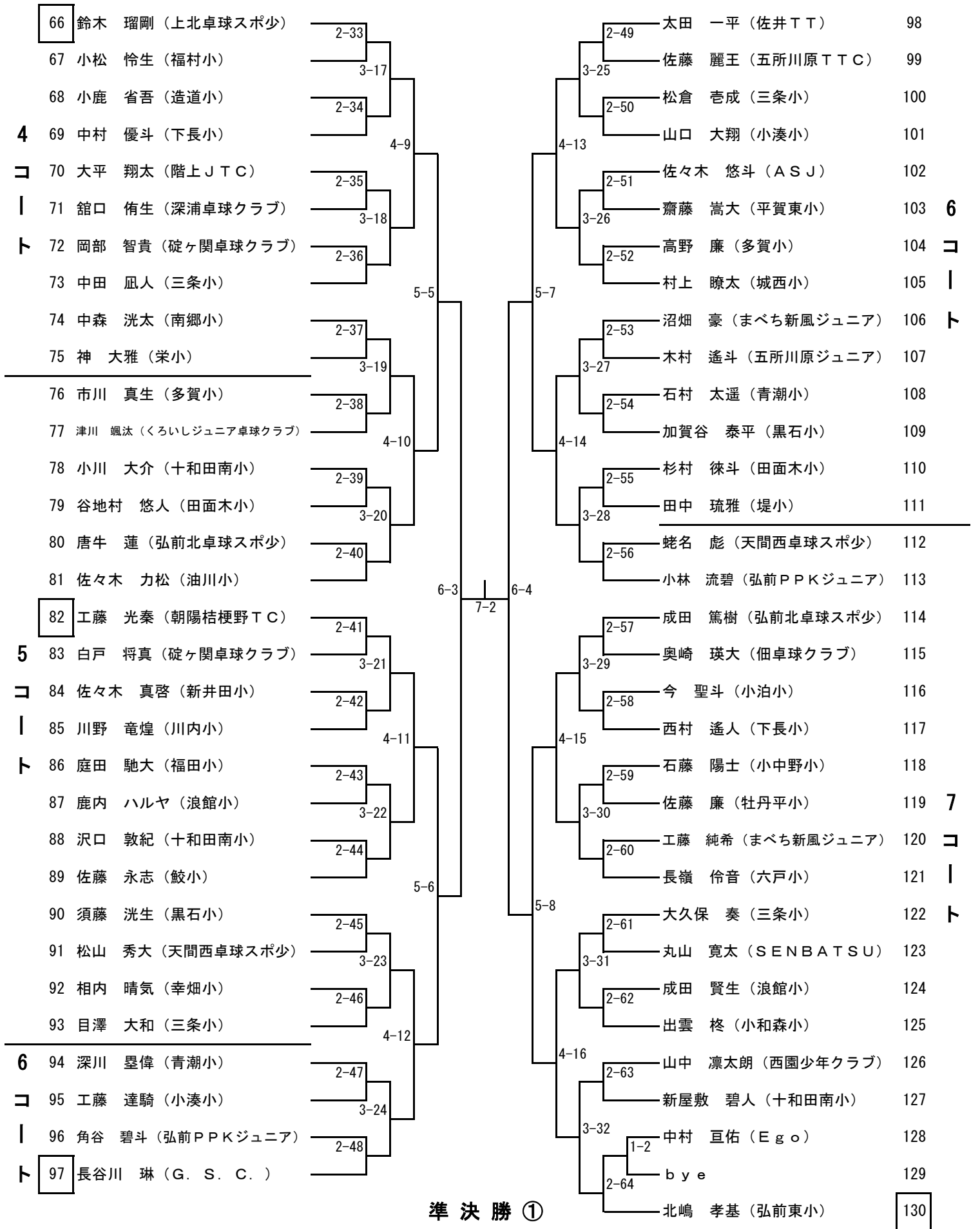
男子 (1)

口枠第 1 試合審判



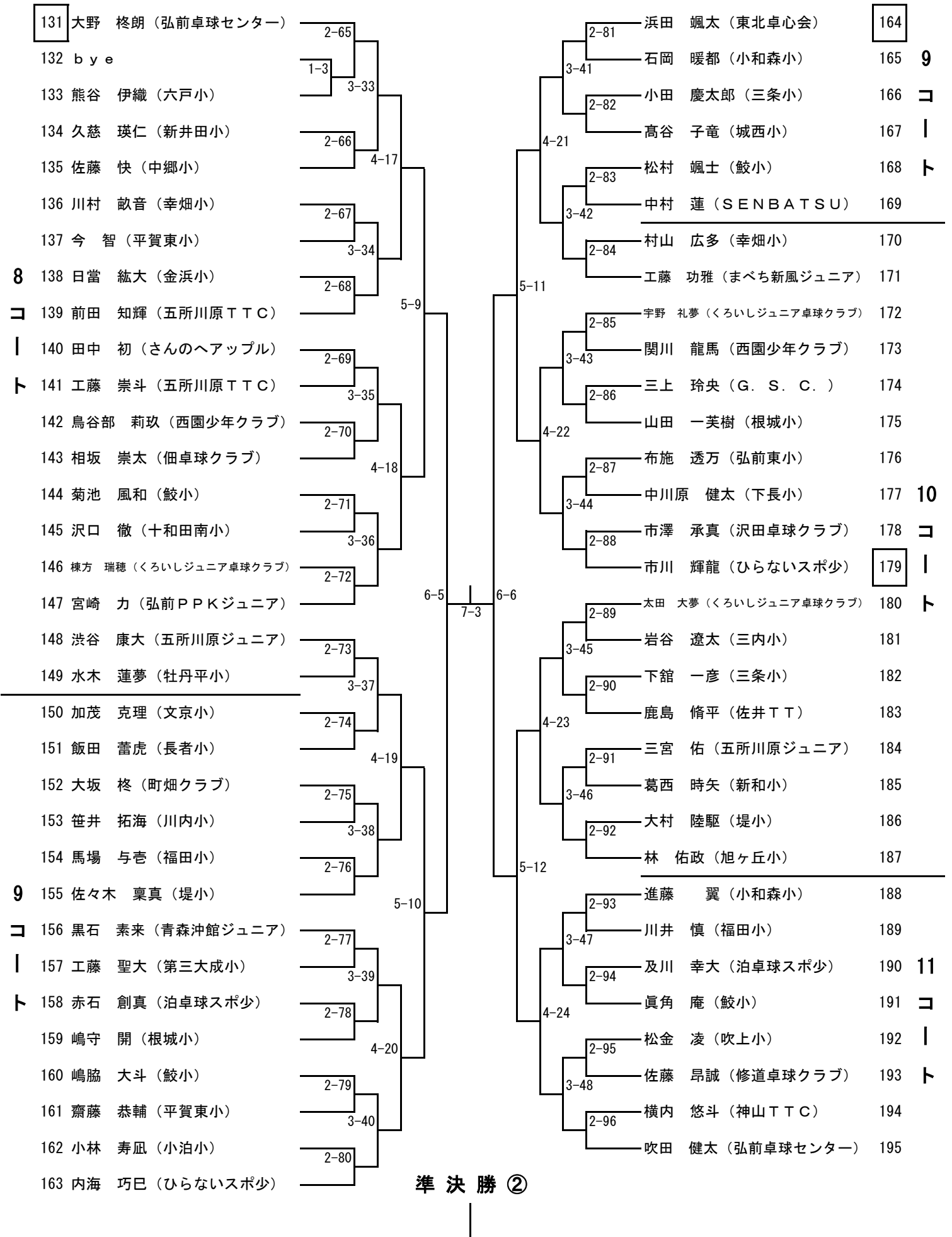
男子 (2)

□ 枠第 1 試合審判



男子 (3)

□ 枠第 1 試合審判



男子 (4)

□ 枠第 1 試合審判

196	佐藤 瑠生斗 (弘前北卓球スポ少)	2-97	秋元 涼佑 (城西小)	2-113	228
197	佐藤 隆希 (栄小)	3-49	石澤 真生 (中郷小)	3-57	229
198	棟方 柚月 (黒石小)	2-98	浜田 楓太 (東北卓心会)	2-114	230
11 199	澤口 朋弥 (下長小)	4-25	小野寺 慶人 (町畑クラブ)	4-29	231
コ 200	川井 迅 (福田小)	2-99	相坂 良 (佃卓球クラブ)	2-115	232
1 201	田中館 琉生 (造道小)	3-50	遠澤 祐樹 (田子小)	3-58	233 13
ト 202	小笠原 船仁 (上北卓球スポ少)	2-100	鈴木 陽翔 (武田小)	2-116	234 コ
203	小林 知紀 (小中野小)	5-13	小田 正太郎 (三条小)	5-15	235 1
204	澤田 授楽 (小湊小)	2-101	船橋 蓮 (幸畑小)	2-117	236 ト
205	澁谷 駿哉 (城西小)	3-51	石川 智 (十和田南小)	3-59	237
206	田中 蒼空 (金浜小)	2-102	小野 類 (五所川原 T T C)	2-118	238
207	大川 幹太 (小和森小)	4-26	石山 京 (長者小)	4-30	239
208	工藤 昂安 (五所川原 T T C)	2-103	外川 藍人 (平賀東小)	2-119	240
209	佐々木 良衣 (幸畑小)	3-52	後村 玲平 (下長小)	3-60	241
210	村元 孝寿 (中郷小)	2-104	二本柳 蓮 (SENBATSU)	2-120	242
211	中村 篤杜 (白銀南小)	6-7	山谷 凌太 (弘前 P P K ジュニア)	6-8	243
212	今 瑠希也 (弘前卓球センター)	2-105	7-4		
12 213	小野 岳人 (泊卓球スポ少)	3-53	長内 陸 (神山 T T C)	2-121	244
コ 214	長尾 大雅 (神山 T T C)	2-106	齋藤 幹太 (黒石小)	3-61	245
1 215	楮 蒼斗 (三条小)	4-27	工藤 悠介 (青柳小)	2-122	246
ト 216	對馬 大輝 (黒石小)	2-107	大久保 武尊 (吹上小)	4-31	247
217	井上 健太郎 (新井田小)	3-54	秋田 唯樹 (鶴卓 T C)	2-123	248
218	盛田 周 (五戸サンフレンズ)	2-108	澤内 覚 (吹上小)	3-62	249 14
219	太田 瑠偉 (小泊小)	5-14	蛭名 慧 (天間西卓球スポ少)	2-124	250 コ
220	戒能 太詠 (栄小)	2-109	中村 遙希 (新井田小)	5-16	251 1
221	秋山 煌貴 (青潮小)	3-55	木下 悠也 (弘前卓球センター)	2-125	252 ト
222	松谷 陸徒 (佐井 T T)	2-110	佐藤 智慧 (平内東小)	3-63	253
223	工藤 瑛斗 (幸畑小)	4-28	野田 圭佑 (南郷小)	2-126	254
13 224	外川 奏汰 (平賀東小)	2-111	石澤 日向 (小和森小)	4-32	255
コ 225	相畑 陽人 (種差小)	3-56	木村 優作 (福田小)	2-127	256
1 226	和田 漱介 (三本木小)	2-112	伊瀬 慈蓮 (十和田南小)	3-64	257
ト 227	三上 充紀 (弘前 P P K ジュニア)	1-4	木津 熙之 (三内小)	2-128	258
			小田川 裕世 (青潮小)		259
			長谷川 李博 (G. S. C.)		260