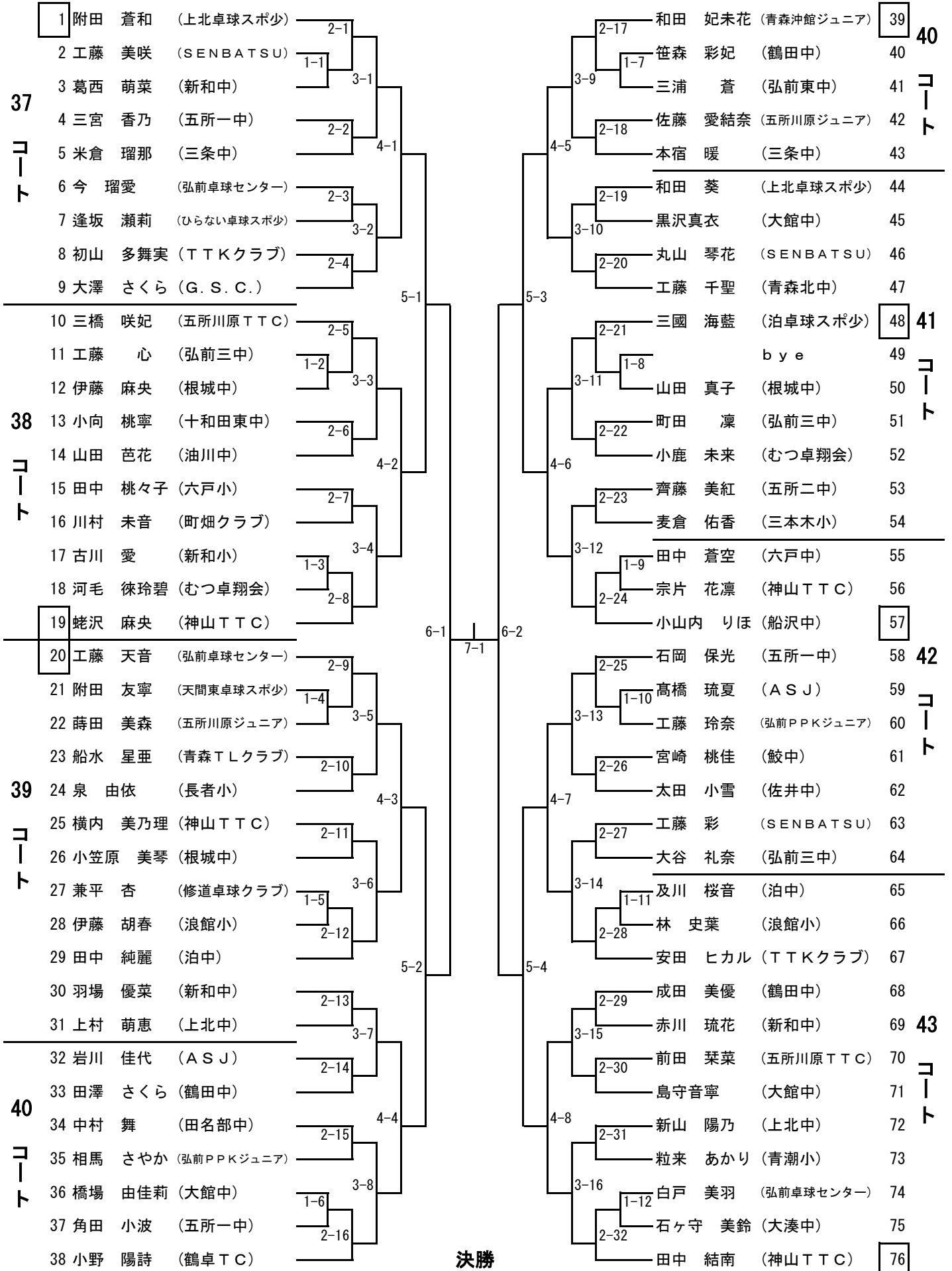


37~43コート(7)

女子カデット(1)(代表2名)

□枠第1試合審判



決勝

44~50コート(7)

女子カデット(2)

□ 枠第1試合審判

コート	選手名	所属	対戦相手	対戦相手所属	審判
44	77	角田 璃々花	(弘前三中)	2-33	三上 莉央 (弘前五中) 115
	78	梶本 優衣奈	(田子小)	1-13	山口 結衣 (十和田東中) 116
	79	山田 佳歩	(根城中)	3-17	田口 綺華 (根城中) 117
	80	角田 七海	(TTKクラブ)	2-34	溝江 彩乃 (青森北中) 118
	81	菊池 星音	(岩崎中)	4-9	山内 曾楽 (六戸小) 119
	82	上野 楓和	(泊中)	2-35	安達 愛凜 (鮫中) 120
	83	村田 莉桜	(SENBATSU)	3-18	鈴木 茜佳梨 (岩崎中) 121
	84	吹田 里奈	(弘前卓球センター)	2-36	寺田 美樹 (五所一中) 122
45	85	中里 姫乃	(青潮小)	5-5	今 絵里香 (ASJ) 123
	86	盛合 莉央	(鮫中)	2-37	蛭名 歩来 (上北中) 124
	87	工藤 香奈	(弘前PPKジュニア)	1-14	bye 125
	88	秋庭 友香	(鶴田中)	3-19	三橋 香花 (鶴田中) 126
	89	横内 もえ	(神山TTC)	2-38	古川 陽 (新和中) 127
	90	新山 綾乃	(上北中)	4-10	去石 彩 (大館中) 128
	91	葛西 紫姫	(新和中)	2-39	田中 望愛 (泊卓球スポ少) 129
	92	三上 千愛	(青森TLクラブ)	3-20	猪狩 夏希 (SENBATSU) 130
46	93	舘 楓花	(田名部中)	1-15	高橋 ななみ (五所川原TTC) 131
	94	長尾 恋香	(五所一中)	2-40	鎌田 にこ (弘前三中) 132
	95	附田 美瑠姫	(上北卓球スポ少)	6-3	鈴木 柚菜 (神山TTC) 133
	96	小鹿 杏梨	(むつ卓翔会)	2-41	相馬 風花 (弘前東中) 134
	97	高松 凜	(弘前卓球センター)	1-16	内城 奏海 (根城中) 135
	98	杉山 流音	(神山TTC)	3-21	三國 藍璃 (SENBATSU) 136
	99	鳥谷部 由夢	(野辺地卓球スポ少)	2-42	寺沢 奈津実 (五所川原ジュニア) 137
	100	後藤 舞	(五所一中)	4-11	米村 胡美 (青森TLクラブ) 138
47	101	山路 陽菜乃	(ASJ)	2-43	坂本 架乃 (十和田中) 139
	102	藤山 実桜	(弘前三中)	3-22	奥川 にこ (神山TTC) 140
	103	川村 佑月	(白神ジュニア)	1-17	高山 真侑 (野辺地中) 141
	104	佐竹 愛菜	(浪館小)	2-44	今村 杏奈 (新和小) 142
	105	小笠原 明李	(三条中)	5-6	馬場 未来 (函南小) 143
	106	道上 いつか	(八戸東中)	2-45	坂本 蒼緒 (TTKクラブ) 144
	107	今 梨花	(五所川原ジュニア)	3-23	赤川 萌花 (Ego) 145
	108	寺嶋 花蓮	(弘前PPKジュニア)	2-46	舘 椿姫 (むつ卓翔会) 146
48	109	工藤 瑞生	(青森北中)	4-12	船水 美亜 (弘前PPKジュニア) 147
	110	會津 倅	(弘前一中)	2-47	寺下 未那 (三条中) 148
	111	中嶋もも	(大館中)	3-24	長内 真桜 (神山TTC) 149
	112	大槻 莉子	(六戸中)	1-18	外崎 寧々 (弘前卓球センター) 150
	113	竹島 亜倅	(十和田東中)	2-48	菊地 美羽 (鶴田中) 151
	114	竹内 伶	(佐井中)	7-2	新山 暖華 (上北卓球スポ少) 152