

男子第一次リーグ (1)

試合順序 3チームの場合 ①2-3 ②1-3 ③1-2

4チームの場合 ①1-4 ②2-3 ③1-3 ④2-4 ⑤1-2 ⑥3-4

1・2コート

※予選リーグ1位が決勝トーナメントへ出場

NO	A ブロック	1	2	3	4	得点	勝/負	順位
1	弘前北卓球スポーツ少年団 (弘前)		3-0	3-1	3-0	6		1
2	浪館小学校 (青森)	0-3		0-3	3-0	4		3
3	五所川原ジュニア (五所川原)	1-3	3-0		3-0	5		2
4	SENBATSU (むつ)	0-3	0-3	0-3		3		4

3コート

NO	B ブロック	1	2	3	得点	勝/負	順位
1	根城小学校 (八戸)		3-2	3-0	4		1
2	城西小学校A (弘前)	2-3		3-0	3		2
3	小泊小学校 (中泊)	0-3	0-3		2		3

4コート

NO	C ブロック	1	2	3	得点	勝/負	順位
1	六戸小学校 (上北)		3-0	3-0	4		1
2	まべち新風ジュニアB (三戸)	0-3		3-2	3		2
3	黒石小学校 (黒石)	0-3	2-3		2		3

5コート

NO	D ブロック	1	2	3	得点	勝/負	順位
1	神山TTC (青森)		3-0	3-0	4		1
2	弘前大学附属小学校 (弘前)	0-3		3-1	3		2
3	種差小学校 (八戸)	0-3	1-3		2		3

6コート

NO	E ブロック	1	2	3	得点	勝/負	順位
1	佐井TT (佐井)		3-1	3-2	4		1
2	五戸サンフレンズ (三戸)	1-3		1-3	2		3
3	弘前卓球センターB (弘前)	2-3	3-1		3		2

7コート

NO	F ブロック	1	2	3	得点	勝/負	順位
1	弘前東小学校A (弘前)		3-0	3-0	4		1
2	青潮小学校 (八戸)	0-3		3-0	3		2
3	金田小学校 (平川)	0-3	0-3		2		3

8コート

NO	G ブロック	1	2	3	得点	勝/負	順位
1	五所川原TTC (五所川原)		2-3	3-2	3	16/16	1
2	平内東小学校 (平内)	3-2		2-3	3	17/17	3
3	泊小学校 (上北)	2-3	3-2		3	17/17	2

$\frac{265}{230} = 1.152$
 $\frac{25}{286} = 0.877$
 $\frac{27}{277} = 1.0$

男子第一次リーグ (2)

試合順序 3チームの場合 ①2-3 ②1-3 ③1-2

4チームの場合 ①1-4 ②2-3 ③1-3 ④2-4 ⑤1-2 ⑥3-4

9コート

※予選リーグ1位が決勝トーナメントへ出場

NO	H ブロック	1	2	3	得点	勝/負	順位
1	A S J (青森)		3-0	3-0	4		1
2	東北卓心会 (上北)	0-3		3-2	3		2
3	新井田小学校 (八戸)	0-3	2-3		2		3

10コート

NO	I ブロック	1	2	3	得点	勝/負	順位
1	黒石東小学校 (黒石)		2-3	2-3	2		3
2	油川小学校 (青森)	3-2		3-2	4		1
3	弘前東小学校B (弘前)	3-2	2-3		3		2

11コート

NO	J ブロック	1	2	3	得点	勝/負	順位
1	三本木小学校 (十和田)		1-3	2-3	2		3
2	G. S. C. (五所川原)	3-1		3-1	4		1
3	城西小学校B (弘前)	3-2	1-3		3		2

12コート

NO	K ブロック	1	2	3	得点	勝/負	順位
1	野辺地卓球スポーツ少年団 (上北)		2-3	W	3		2
2	下長小学校 (八戸)	3-2		W	4		1
3	田子小学校 (三戸)	L	L				

13コート

NO	L ブロック	1	2	3	得点	勝/負	順位
1	弘前PPKジュニア (弘前)		3-1	3-0	4		1
2	小和森小学校 (平川)	1-3		3-0	3		2
3	佃卓球クラブ (青森)	0-3	0-3		2		3

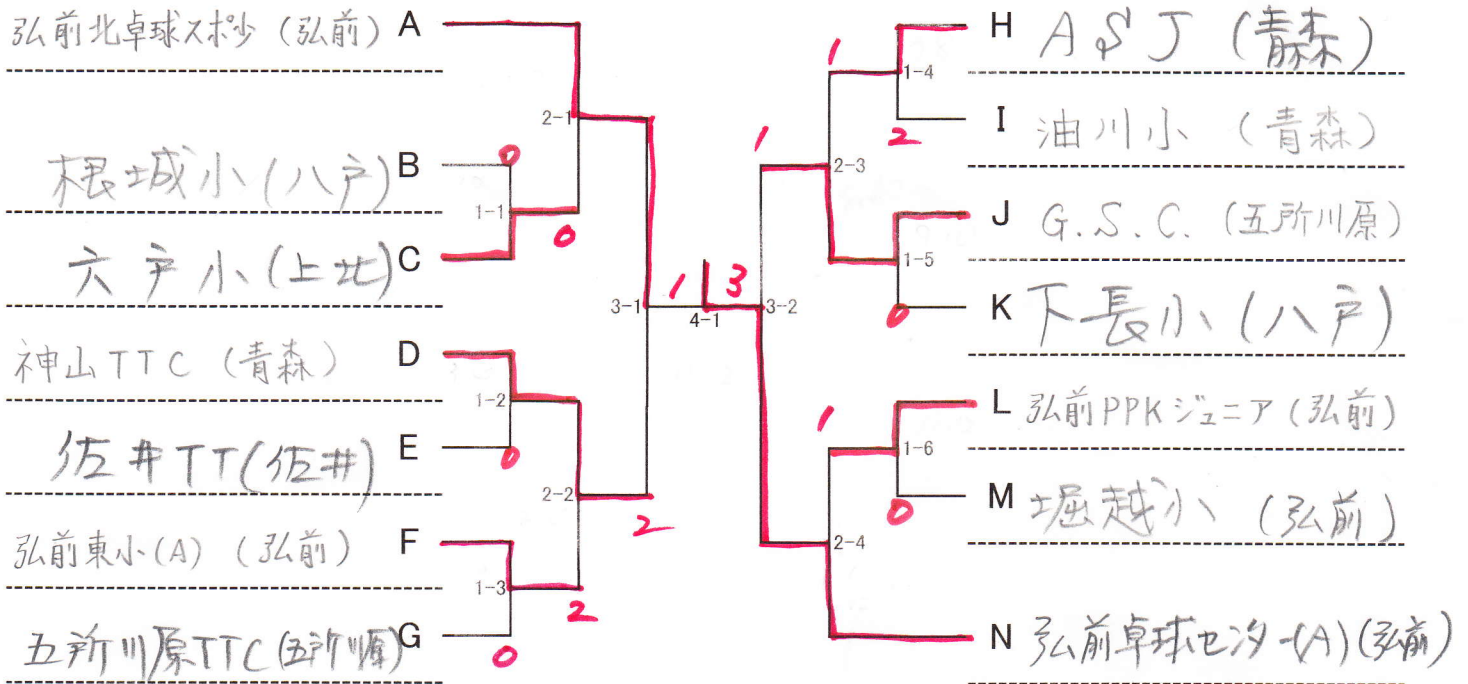
14コート

NO	M ブロック	1	2	3	得点	勝/負	順位
1	まべち新風ジュニアA (三戸)		2-3	3-1	3		2
2	堀越小学校 (弘前)	3-2		3-0	4		1
3	長者小学校 (八戸)	1-3	0-3		2		3

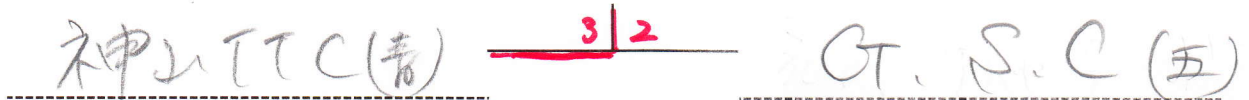
15・16コート

NO	N ブロック	1	2	3	4	得点	勝/負	順位
1	弘前卓球センターA (弘前)		3-0	3-0	3-0	6		1
2	中郷小学校 (黒石)	0-3		1-3	3-2	4		3
3	むつ卓翔会 (むつ)	0-3	3-1		3-2	5		2
4	東峰小学校 (五所川原)	0-3	2-3	2-3		3		4

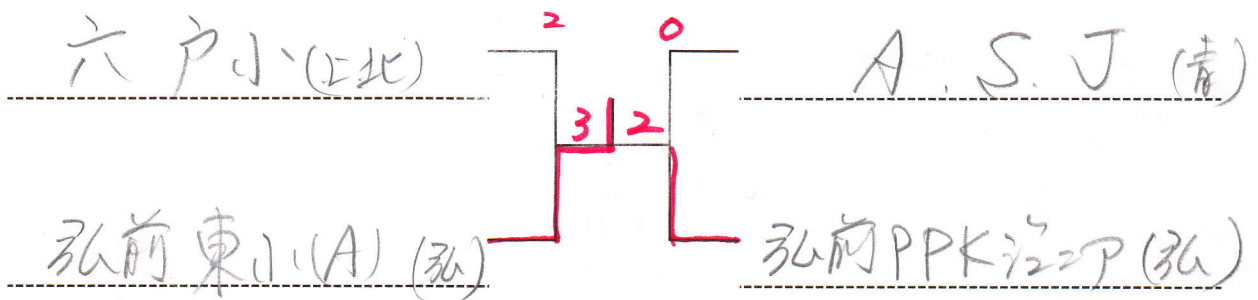
男子決勝トーナメント



3位・4位決定戦



5位・6位決定戦



7位・8位決定戦

