

# 女子第一次リーグ (1)

試合順序 3チームの場合 ①2-3 ②1-3 ③1-2

※予選リーグ1位が決勝トーナメントへ出場

## 17コート

NO	A ブロック	1	2	3	得点	勝/負	順位
1	神山TTC(A) (青森)	-	-	-			
2	松原小学校B (弘前)	-	-	-			
3	城下小学校 (八戸)	-	-	-			

## 18コート

NO	B ブロック	1	2	3	得点	勝/負	順位
1	小友小学校 (弘前)	-	-	-			
2	五戸サンフレンズB (三戸)	-	-	-			
3	浪館小学校B (青森)	-	-	-			

## 19コート

NO	C ブロック	1	2	3	得点	勝/負	順位
1	むつ卓翔会 (むつ)	-	-	-			
2	白神ジュニア (深浦)	-	-	-			
3	五所川原栄小学校B (五所川原)	-	-	-			

## 20コート

NO	D ブロック	1	2	3	得点	勝/負	順位
1	弘前PPKジュニア (弘前)	-	-	-			
2	種差小学校 (八戸)	-	-	-			
3	上北卓球スポーツ少年団B (上北)	-	-	-			

## 21コート

NO	E ブロック	1	2	3	得点	勝/負	順位
1	五所川原TTC (五所川原)	-	-	-			
2	ASJ (青森)	-	-	-			
3	小和森小学校 (平川)	-	-	-			

## 22コート

NO	F ブロック	1	2	3	得点	勝/負	順位
1	まべち新風ジュニアA (三戸)	-	-	-			
2	第三大成小学校B (弘前)	-	-	-			
3	黒石東小学校B (黒石)	-	-	-			

## 23コート

NO	G ブロック	1	2	3	得点	勝/負	順位
1	五所川原ジュニア (五所川原)	-	-	-			
2	梅沢小学校 (鶴田)	-	-	-			
3	青潮小学校B (八戸)	-	-	-			

## 24コート

NO	H ブロック	1	2	3	得点	勝/負	順位
1	佐井TT (佐井)	-	-	-			
2	東峰小学校 (五所川原)	-	-	-			
3	松原小学校A (弘前)	-	-	-			

## 女子第一次リーグ（2）

試合順序 3チームの場合 ①2-3 ②1-3 ③1-2

### 25コート※以下第一体育室(2階)

※予選リーグ1位が決勝トーナメントへ出場

NO	I ブロック	1	2	3	得点	勝/負	順位
1	浪館小学校A (青森)	-	-	-			
2	六戸小学校 (上北)	-	-	-			
3	川内小学校 (むつ)	-	-	-			

### 26コート

NO	J ブロック	1	2	3	得点	勝/負	順位
1	黒石東小学校A (黒石)	-	-	-			
2	弘前北卓球スポーツ少年団 (弘前)	-	-	-			
3	神山TTC(B) (青森)	-	-	-			

### 27コート

NO	K ブロック	1	2	3	得点	勝/負	順位
1	弘前卓球センター (弘前)	-	-	-			
2	根城小学校 (八戸)	-	-	-			
3	五戸サンフレンズA (三戸)	-	-	-			

### 28コート

NO	L ブロック	1	2	3	得点	勝/負	順位
1	上北卓球スポーツ少年団A (上北)	-	-	-			
2	まべち新風ジュニアB (三戸)	-	-	-			
3	青森TLクラブ (青森)	-	-	-			

### 29コート

NO	M ブロック	1	2	3	得点	勝/負	順位
1	福村小学校 (弘前)	-	-	-			
2	SENBATSU (むつ)	-	-	-			
3	小中野小学校 (八戸)	-	-	-			

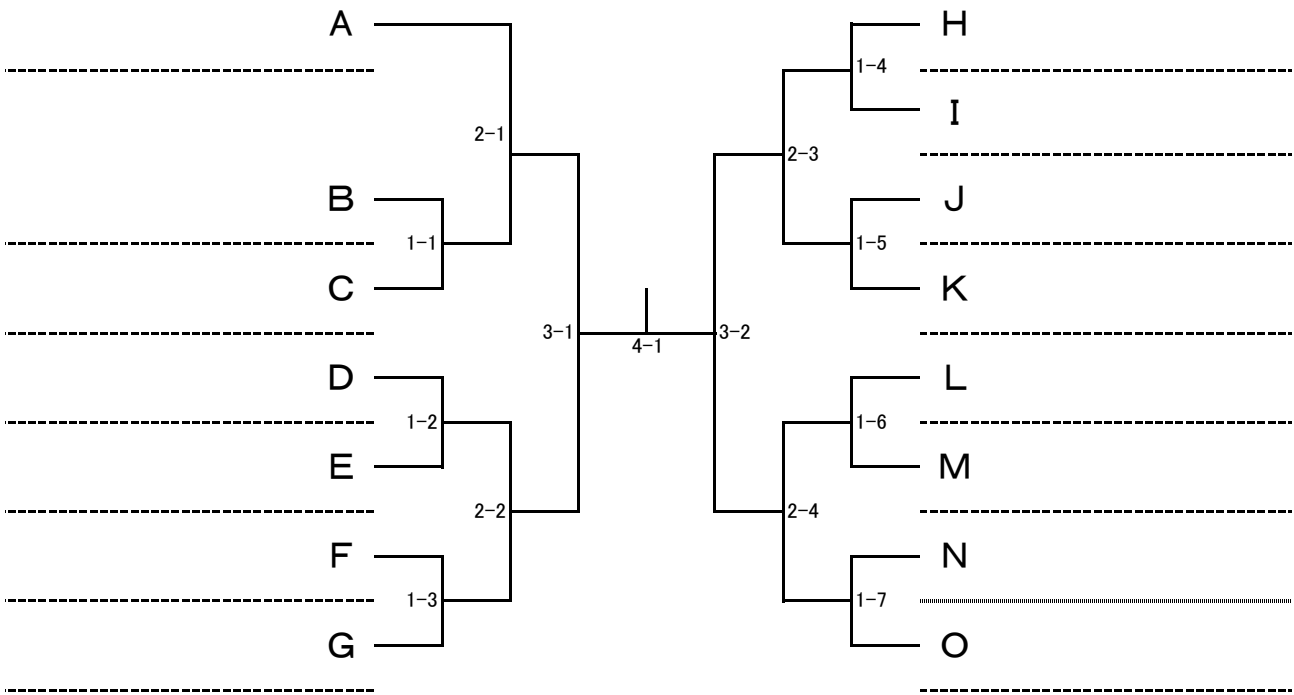
### 30コート

NO	N ブロック	1	2	3	得点	勝/負	順位
1	黒石小学校 (黒石)	-	-	-			
2	青潮小学校A (八戸)	-	-	-			
3	浪館小学校C (青森)	-	-	-			

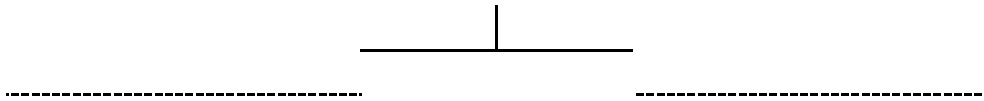
### 31コート

NO	O ブロック	1	2	3	得点	勝/負	順位
1	第三大成小学校A (弘前)	-	-	-			
2	五所川原栄小学校A (五所川原)	-	-	-			
3	平賀東小学校 (平川)	-	-	-			

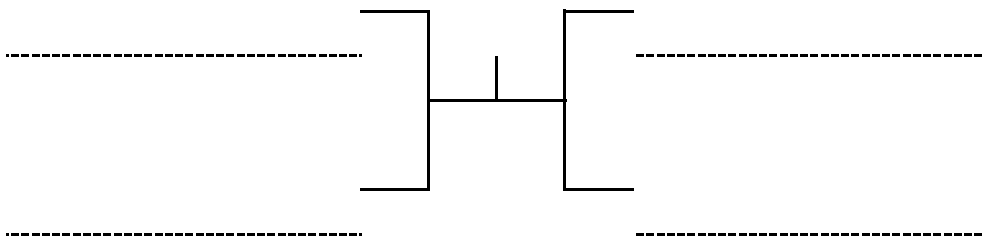
# 女子決勝トーナメント



## 3位・4位決定戦



## 5位・6位決定戦



## 7位・8位決定戦

