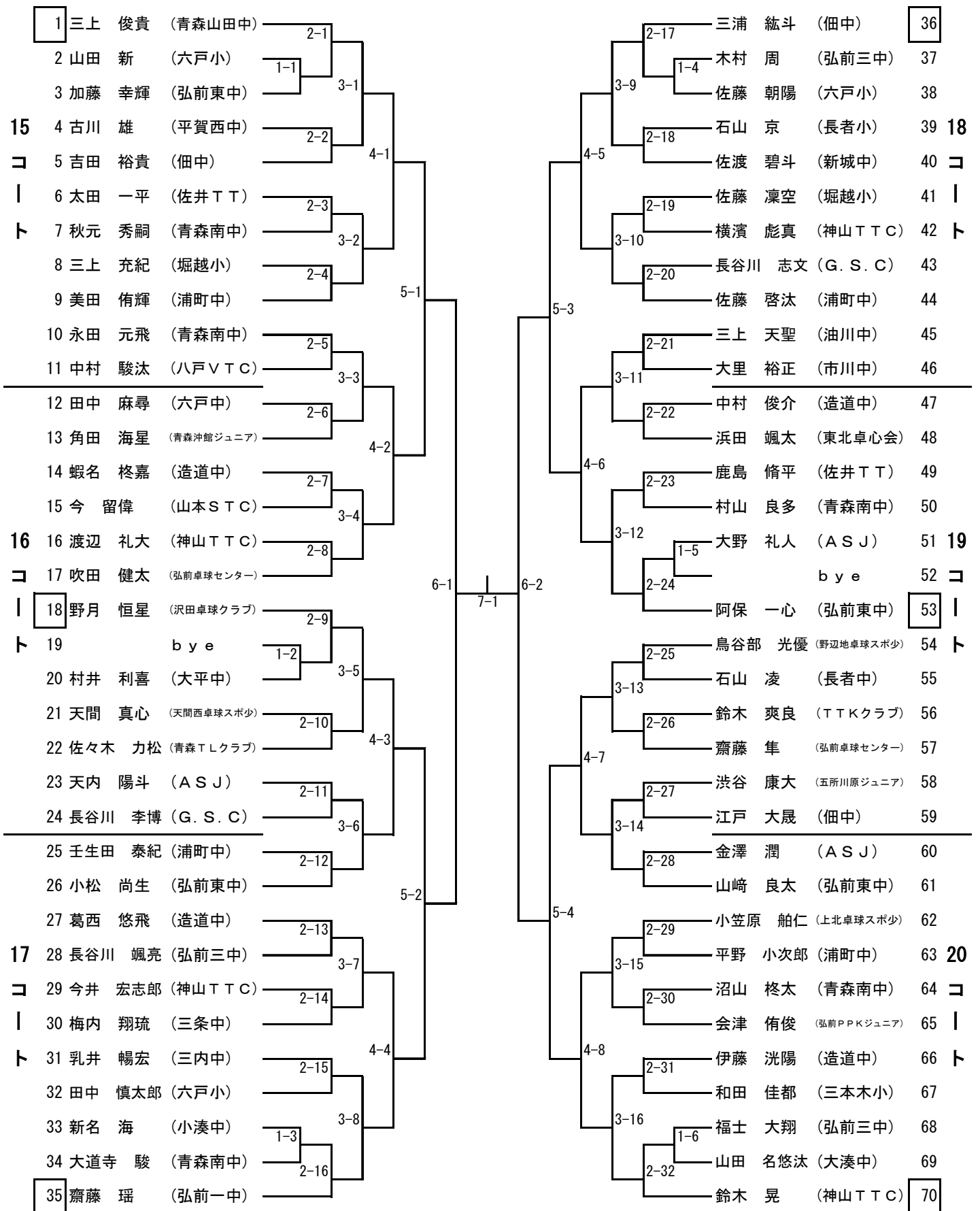


男子カデット (1) ※代表2名 □枠第1試合審判



男子カデット (2)

口枠第1試合審判

